



Јавно предузеће за дистрибуцију природног гаса "ГАС-
РУМА"

Public Company for Natural Gas Distribution "GAS-RUMA"



Матични број: 08593205 ПИБ: 102133040 Регистарски број: 22908593205 Шифра делатности: 3522

КОНКУРСНА ДОКУМЕНТАЦИЈА

"ГРАЂЕВИНСКИ РАДОВИ"

Отворени поступак бр.34/1.3.2.

Рума
Мај-Јун 2019

На основу чл. 32. и 61. Закона о јавним набавкама („Сл. гласник РС” бр. 124/2012, 14/15 и 68/15 у даљем тексту: Закон) и члана 2. Правилника о обавезним елементима конкурсне документације у поступцима јавних набавки и начину доказивања испуњености услова („Сл. гласник РС” бр. 86/2015), Одлуке о покретању поступка јавне набавке број 34/1.3.2.2 и Решења о образовању комисије за јавну набавку 34/1.3.2.3. припремљена је:

КОНКУРСНА ДОКУМЕНТАЦИЈА

за отворени поступак- "Грађевински радови" бр. 34/1.3.2.

Конкурсна документација садржи:

- Општи подаци о јавној набавци и о предмету јавне набавке
- Врста и опис предмета јавне набавке
- Техничке спецификације и образац структуре цене- Образац бр.1
- Упутство понуђачима како да сачине понуду
- Услови за учешће у поступку ЈНМВ из члана 75.и 76. Закона
- Упутство како се доказује испуњеност услова
- Критеријуми за избор најповољније понуде
- Образац Понуде- Образац број 2
- Образац изјаве о независној понуди- Образац број 3
- Образац трошкова припреме понуде- Образац број 4
- Образац Изјаве о поштовању обавеза из чл.75 став 2 Закона- Образац бр.5
- Образац Изјаве о поштовању обавеза из чл.75 став 2 Закона- Образац бр.6
- Модел Уговора- Образац број 7
- Прилози

Конкурсна документација има 66 стране.

ОПШТИ ПОДАЦИ О ЈАВНОЈ НАБАВЦИ

Назив адреса и интернет страница наручиоца:

- Јавно предузеће за дистрибуцију природног гаса „ГАС-РУМА“
 - ЈНА 136, 22400 Рума,
 - www.gasruma.rs
1. Предметна јавна набавка се спроводи у отвореном поступку, у складу са Законом и подзаконским актима којима се уређују јавне набавке.
 2. Предмет јавне набавке: Предмет отвореног поступка је набавка грађевинских радова на продужењу дистрибутивне гасне мреже и изградњи типских, групних и индивидуалних гасних прикључака на територији општина Рума и Ириг.
 3. Не спроводи се резервисана јавна набавка.
 4. Не спроводи се електронска лицитација.
 5. Контакт:
 - Ивона Павић и Горан Дражић
 - телефон: 022-473-450
 - e-mail: ivona.pavic@gasruma.rs

ПОДАЦИ О ПРЕДМЕТУ ЈАВНЕ НАБАВКЕ:

Предмет јавне набавке је набавка грађевинских радова на продужењу дистрибутивне гасне мреже и изградњи типских, групних и индивидуалних гасних прикључака на територији општина Рума и Ириг.

Ознака из општег речника набавке:

45231110 Грађевински радови полагања цеви

45112600 Ископавање и затрпавање

ВРСТА И ОПИС ПРЕДМЕТА ЈАВНЕ НАБАВКЕ

УВОД

ЈП "Гас-Рума" у 2019.г. у плану активности Сектора техничких послова предвиђа изградњу **око 5км дистрибутивне гасне мреже ниског притиска, 7 индивидуалних прикључака на гасовод средњег притиска и ниског притиска и 150 типских гасних прикључака те 2 групна гасна прикључка на гасовод ниског притиска све укупне дужине око 7900м** на свом дистрибутивном подручју. Дистрибутивно подручје обухвата гасифицирано подручје општине Рума- град Руму и насељена места општине Рума (Вогањ, Павловци, Стејановци, Жарковац, Мали Радинци, Доњи Петровци, Добринци, Краљевци, Буђановци, Хртковци, Никинци, Платичево, Кленак, Витојевци и Грабовци) и гасифицирано подручје општине Ириг- град Ириг и северни део општине Ириг- насеље Хопово и мрежу на Фрушкој Гори на Иришком Венцу и код "Норцев"-а, крак разводног гасовода до МРС "Ривица" као и активне радне зоне Ириг и "Румска петља". Гасна мрежа ЈП "Гас-Рума" представљена је дистрибутивном полиетиленском мрежом ниског притиска (у насељеним местима и мрежа од Хопова до потрошача на Фрушкој Гори.) и челичном мрежом средњег притиска (у Руми и између насељених места од ГМРС до МРС за поједина насеља.)

НАЧИН РАДА

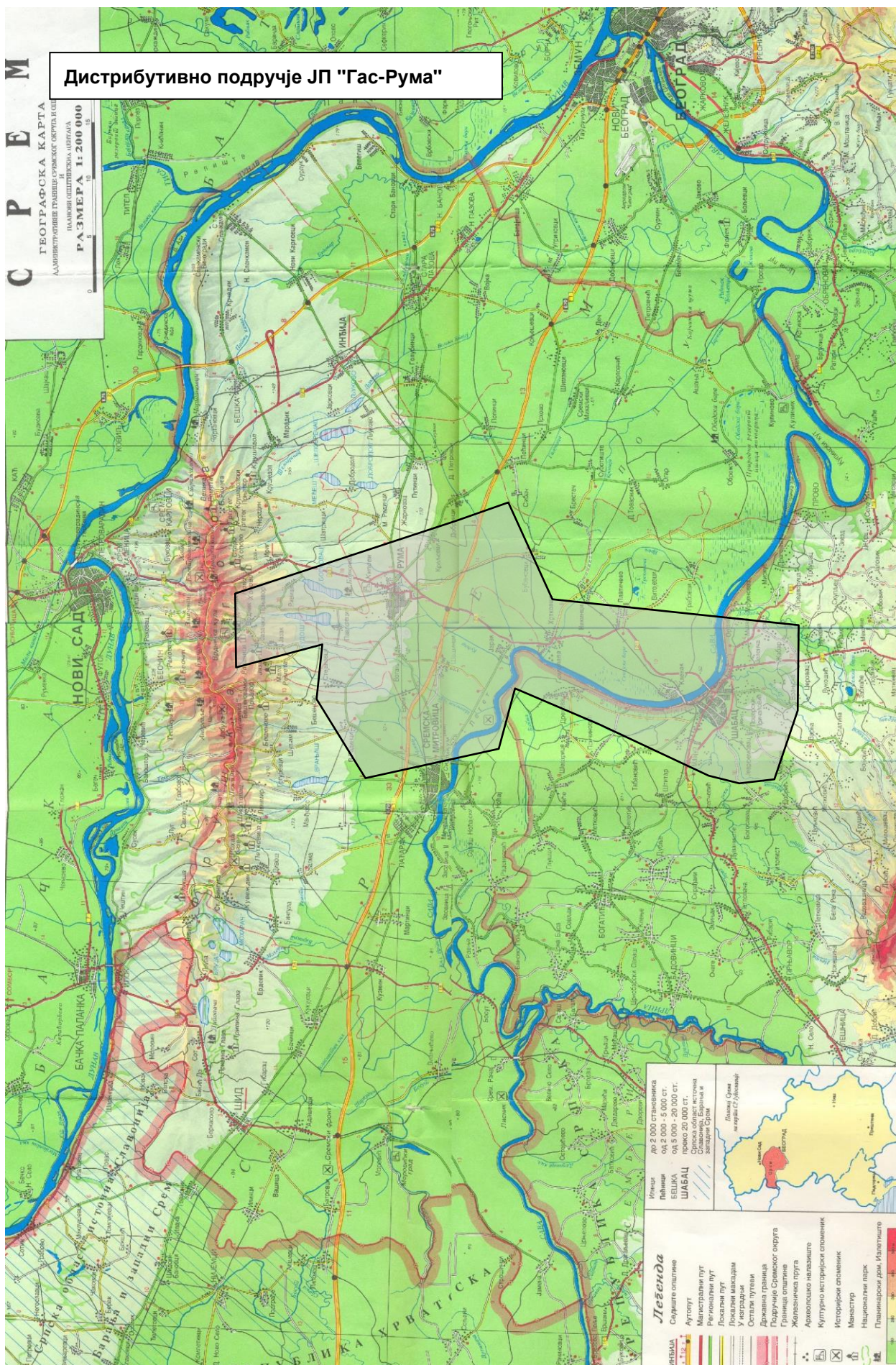
Динамику и локацију извођења прикључака, продужења и реконструкција није могуће егзактно предвидети. Радови би се изводили у мањим целинама (нпр. "пакети" по **n** прикључака, продужење мреже до 100м, продужење мреже преко 100м) на што ужим локацијама целог дистрибутивног подручја ЈП.

ГРАЂЕВИНСКИ РАДОВИ

По добијеном налогу са свом неопходном документацијом (за КГП: Радни налог за извођење грађевинских радова на КГП, Технички услови; за продужење ДГМ: скица-извод из пројекта) извођач изводи наложене радове. После изведених машинских и геодетских радова извођач грађевинских радова по налогу и упутствима грађевинског надзора ЈП "ГАС-РУМА" приступа у року од 24 часа извођењу завршних грађевинских радова и довођењу објекта у првобитно стање.

У случају хитних интервенција (оштећење гасовода) извођач грађевинских радова је дужан да изађе на место извођења радова одмах.

Након завршених радова прави се "Записник о примопредаји завршених радова". По потписаном Записнику о примопредаји завршених радова, Обрачунском листу грађевинске књиге и Грађевинском дневнику који се воде по објектима, извођач иставља рачун за извршене радове по објектима.



ПРОДУЖЕЊЕ ДИСТРИБУТИВНЕ ГАСНЕ МРЕЖЕ И ИЗГРАДЊА ТИПСКИХ, ГРУПНИХ И ИНДИВИДУАЛНИХ ГАСНИХ ПРИКЉУЧАКА НА ДИСТРИБУТИВНОМ ПОДРУЧЈУ "ГАС-РУМА" ГРАЂЕВИНСКИ МАТЕРИЈАЛ И РАДОВИ

ПОЗ	ОПИС ПОЗИЦИЈЕ	Ј.М.	КОЛИЧИНА	ЦЕНА	ИЗНОС
1.	<p>Шлицовање дуж трасе дистрибутивне гасне мреже. Након постављене трасе дистрибутивне гасне мреже у простору, а у циљу откривања подземних исталација извршити шлицовање дуж трасе дистрибутивне гасне мреже. Шлицовање се врши у зеленом појасу, како би се откриле постојеће подземне инсталације комуналне инфраструктуре (водовод, канализација, електро и птт каблови). Шлицовање се врши ручним путем уз посебне мере опрезности како се не би оштетиле подземне инсталације. Шлицовање се врши на сваком раскршћу, код укрштања са улицама где ће се вршити механичко бушење и дуж трасе дистрибутивне гасне мреже где се за то укаже потреба. Шлицовање се врши дубине 1,0 m, ширине 0,40 m и дужине 1,00 m са леве и 1,00 m са десне стране трасе гасовода. У цену радова обухваћени су и отежани услови ископа (корење, шибље, расквашен терен, црпљење подземне и површинске воде). У цену радова обухваћен је ископ и затрпавање шлицованог рова.</p> <p>Обрачун по m шлицованог рова</p>	m	500		
2.	<p>Расчишћавање трасе радног појаса. Након извршеног обележавања трасе дистрибутивне гасне мреже, радни појас расчишћава се од шибља, траве, корова растиња, и осталих нечистоћа са равнањем радног појаса. Уклоњене нечистоће депонују се ван радног појаса и одвозе на депонију ван насељеног места, коју за ову прилику одреди Инвеститор.</p> <p>Обрачун се врши по m расчишћеног радног појаса</p> <p>траса гасне мреже кућни прикључци</p>	m m	150 20		
3.	<p>Ископ рова у земљишту III категорије са одбацавањем земље у страну. Ископ рова врши се ручним или машинским путем ако за овај ископ постоје услови на терену. Ископ се врши са правилним одсецањем бочних страна и дна за ров без разупирања. Ископана земља избацује се на једну страну, која је за поједину деоницу погоднија минимум 1,00 m од ивице рова. Ископани ров мора се заштитити од зарушавања ископане земље у трајању од 8 дана од предаје извршеног ископа. Димензије рова зависе од димензија цеви које се полажу у исти, тако да се са сваке стране обезбеди 0,15 m од ивице цеви до ивице рова, док се надслој мора обезбедити минимум 0,80 m. За цеви d40, d63, d90 ров је димензија 0,4 x 0,90 m, за трасу дистрибутивне гасне мреже, а димензије рова за кућне прикључке су 0,30 x 0,8 cm. У цену радова обухваћени су сви отежани услови- корење, расквашен терен, црпљење подземне и површинске воде. Приликом обрачуна ископа рова од укупне дужине трасе дистрибутивне гасне мреже одбијају се сва бушења и раскопавања испод улица тротоара и улаза у дворишта.</p> <p>Обрачун се врши по m ископаног рова</p> <p>траса гасне мреже ручни ископ кућни прикључци ручни ископ</p>	m m	4300 2250		

4.	<p>Ископ земље у земљишту III категорије за варне јаме Ископ варне јаме са одбацивањем земље на страну врши се на местима спајања цевовода у рову. Варне јаме су димензија 1,00 x 1,00 x 1,00 или такве да омогућују несметано спајање цевовода у рову. Варне јаме копају се и на сваком кућном прикључку. Ископ по једној варној јама исноси 0,64 m³, пошто се раније ископан ров димензија 0,40 x 0,90 m одбија из ископа варне јаме. У цену радова обухваћени су сви отежани услови (корење, жиле, расквшен терен, црпљење подземне и површинске воде)</p> <p>Обрачун по m³ ископаних варних јама Траса гасне мреже кућни прикључци</p>	m ³ m ³	50 150	
5.	<p>Подбушивање пролаза испод саобраћајница и увлачење заштитне челичне цеви. Укрштања гасовода и саобраћајница (магистрални путеви, пруге и улице) врши се пролазом гасовода испод наведених саобраћајница у челичној затитној цеви. Заштитна челична цев увлачи се у труп саобраћајнице механичким бушењем. Пре почетка радова Извођач је дужан да изврши потребне припремне радове. Припремни радови састоје се од постављања одговарајуће саобраћајне сигнализације на саобраћајници ради безбедности саобраћаја. Сигнализација мора бити у складу са Законом о безбедности саобраћаја. Пре почетка ископа радних ровова и бушења потребно је извршити откривање свих подземних инсталација ситуационо и висински, њихив положај видно обележити. Након дефинисаног положаја инсталација комуналне инфраструктуре, приступа се ископу радних ровова. Ископ се врши машинским или ручним путем у земљи III категорије за радне ровове који се не разупиру. Ови ровови копају се са обе стране саобраћајнице један као радни ров из кога се врши бушење, а други мањих димензија као прихватни ров. Дубина рова је у складу са дубином постављања заштитне цеви испод саобраћајнице. Ширина и дужина радног и прихватног рова су такве да омогућују несметано бушење и увлачење заштитне цеви у труп саобраћајнице. Нагиби косина су према природном нагибу земљишта. Подбушивање се врши механичким путем према детаљима у пројекту (скици) са увлачењем заштитне и радне цеви у труп саобраћајнице. У цену радова обухваћени су отежани услови ископа као што су дрвореди, корење, жиле или црпљење подземне воде. Услови у радним рововима морају бити такви да омогуће несметано бушење и увлачење заштитне и радне цеви у труп саобраћајнице. Након извршеног бушења и увлачења заштитне и радне цеви околни терен и труп саобраћајнице доводи се у првобитни положај. У цену су такође обухваћени ископ и затрпавање радних ровова као и сви остали радови везани за подбушивање саобраћајнице.</p> <p>Обрачун се врши по m подбушеног прелаза</p>	m	20	
6.	<p>Подбушивање пролаза испод саобраћајница и увлачење заштитне полиетиленске цеви. Подбушивање улица и увлачење заштитне цеви врши се у свему према типском детаљу у пројекту. Подбушивање се врши механичким путем на минималној дубини 1,5 m од коте нивелете до коте горње ивице заштитне цеви или 0,80 m од коте дна јарка до коте горње ивице цеви, тако да се прво избуши одговарајући продор испод улице, а затим се у тај продор увлачи заштитна и радна цев у труп саобраћајница. Пре почетка ископа радних ровова и бушења потребно је извршити откривање свих подземних инсталација ситуационо и висински, њихив положај видно обележити. У цену су обухваћени ископ и затрпавање радних ровова за подбушивање саобраћајнице, као и</p>			

	<p>сви отежани услови који се могу јавити код ископа радних ровова (корење, жиле, расквашен терен, црпљење подземне и површинске воде). Затрпавање ровова на крајевима заштитних цеви врши се са уситњеном земљом.</p> <p>Обрачун се врши по m подбушеног прелаза</p>	m	80		
7.	<p>Израда пролаза испод саобраћајница где се врши раскопавање коловозне конструкције постојеће саобраћајнице. Раскопавање саобраћајница (улица) врши се на местима где се из разних разлога не може извршити механичко бушење. Полагање заштитне полиетиленске цеви и радне цеви врши се на прописану дубину од мин. 1,5м у труп саобраћајнице. Након постављања цеви ров се затрпава песком у слојевима и набија до потребне носивости која се захтева за постелицу ове врсте саобраћајница. Након испитане носивости постелице коловоз се враћа у првобитно стање у слојевима који су дати у коловозној конструкцији. Вишак шута и земље одвози се на депонију удаљености до 5 km. Затрпавање крајева заштитних цеви извршити уситњеном земљом.</p> <p>Обрачун се врши по m урађеног прелаза.</p>	m	20		
8.	<p>Израда прелаза испод водопривредних објеката (потока, мелиорационих и других канала). Израда прелаза врши се раскопавањем дна и косина канала до пројектоване коте у хоризонталној дужини пројекције ивице косина канала. Раскопавање се врши машинским путем уз израду загата, ако се за то укаже потреба. Након постављања гасоводне цеви на прописаном растојању према детаљу у пројекту (скици) поставља се бетонска заштитна плоча водоток се затрпава до коте дна и у нагибима косина канала. Околни терен и водоток доводе се у првобитно стање.</p> <p>Обрачун се врши по комаду изведеног прелаза.</p>	КОМ	1		
9.	<p>Израда прелаза преко водопривредних објеката (потока, мелиорационих и других канала) на постојећим мостовима и пропустима. Израда прелаза преко постојећих мостова и пропуста врши се на местима где није могуће извести пролаз испод дна канала. (Прелаз преко мостова и пропуста врши се у заштитној цеви минимум 2" већег пречника од радне цеви. У ту сврху на мостовској конструкцији постављају се конзоле или овјеси на које се поставља заштитна цев. Растојање конзола и овјеса је према сомоносивости заштитне цеви.) По уласку у терен, а на 1,00 m од ивице заштитне цеви постављају се бетонски ослонци. Код извођења оваквих укрштања држати се детаља у пројекту (скици). У цену позиције обухваћен је сав рад и материјал за ставку грађевинских радова. По завршетку радова околни терен и водоток доводе се у првобитно стање.</p> <p>Обрачун се врши по комаду изведеног прелаза.</p>	КОМ	1		
10.	<p>Израда укрштања дистрибутивне гасне мреже са постојећим подземним инсталацијама –специјални случајеви Укрштање дистрибутивне гасне мреже са инсталацијама као што су канализација, водовод, електро и ПТТ каблови врши се проласком гасовода изнад постојећих инсталација на међусобном одстојању од 30,00 cm. Ако гасовод не може проћи изнад постојећих инсталација исти се</p>	КОМ			

	<p>поставља испод инсталација у свему према детаљима у пројекту (скици).</p> <p>Одкопавање укрштања са комуналним инсталацијама врши се ручним путем како се не би оштетиле постојеће инсталације.</p> <p>Обрачун се врши по комаду урађеног специфичног прелаза.</p>						1	
11.	<p>Затрпавање рова земљом из ископа или песком.</p> <p>Након завршеног полагања цевовода у ров и завршених свих потребних испитивања приступа се затрпавању трасе рова, варних јама и радних ровова за подбушивање.</p> <p>Затрпавање се врши са песком или растреситом земљом како се не би оштетила гасоводна цев.</p> <p>Затрпавање се врши са потребним набијањем у слојевима и довођењем трасе гасовода и околног терена у првобитно стање.</p> <p>Обрачун се врши по m затрпаног рова.</p> <p>траса гасне мреже</p> <p>кућни прикључци</p> <p>набавка песка</p>						m	4300
							m	2700
							m ³	10
12.	<p>Израда шахтова за смештај секцијских гасних славина.</p> <p>Шахтови се израђују на местима секцијских гасних славина која су дефинисана на скици од бетона МВ 20 унутрашњих димензија 60x60 см, а дебљина зида 10,00 см, висина шахта је 50,00 см. Шахт је покривен металним елиптичним хидрантским поклопцем који испоручује ЈП "ГАС-РУМА" .</p> <p>Обрачун се врши по комаду урађеног шахта.</p>						КОМ	1
13.	<p>Израда водонепропусног шахта за смештај прикључних славина</p> <p>Шахт се израђује на местима прикључних гасних славина. Шахт се ради од бетона МВ 30 унутрашњих димензија 100x100 см, а дебљина зида 10,00 см, висина шахта је 100,00 см, са отворима за пролаз цеви. Шахт је покривен металним поклопцем са катанцем за закључавање. Овом ставком су обухваћени сви земљани, армирано-бетонски радови, израда изолације као и израда поклопца.</p> <p>Обрачун се врши по комаду урађеног шахта..</p>						КОМ	1
14.	<p>Израда пролаза гасне мреже испод бетонираних и других улаза у дворишта.</p> <p>Израда пролаза испод бетонираних и асфалтираних улаза врши се подбушивањем на дубини рова и увлачењем цеви испод улаза.</p> <p>Израда пролаза испод земљаних улаза и улаза од опеке врши се раскопавањем, по постављању гасне цеви улаз се доводи у првобитно стање.</p> <p>Обрачун се врши по m изведеног пролаза.</p> <p>ТРАСА ГАСНЕ МРЕЖЕ</p> <p>Подбушивање</p> <p>Раскопавање</p> <p>КУЋНИ ПРИКЉУЧЦИ</p> <p>(Подбушивање пролаза испод тротоара)</p>						m	400
							m	300
							m	150
15.	<p>Разбијање бетона и асфалта и довођење у првобитно стање</p> <p>Извршити разбијање на местима полагања гасне мреже испод тротоара и одводног ригола са правилним опсецањем ивица.</p> <p>Ширина разбијања је 0,5m, а дебљина подлоге до 10cm и изнад 10cm. Цена радова обухвата враћање тротоара и ригола у првобитно стање. У цени радова није обухваћен одвоз шута-обрачунава се у позицији 20.</p> <p>Обрачун се врши по m² разбијеног тротоара и ригола за бетон дебљине до и укључујући 10cm</p> <p>тј по m³ разбијеног бетона за бетон дебљине веће од 10cm. (овом ставком обрачунава се рад компресором)</p>						m ²	30
							m ³	3
16.	<p>Бетонирање платоа око МРС</p> <p>Израда бетонске површине око МРС на тампону од шљунка дебљине</p>							

	10cm. Марка бетона је МБ20, а дебљина бетона 10cm. Завршна обрада бетонске површине је пердашењем са додатком цемента и песка у размери 1:1. Обрачун се врши по m ² урађене површине	m ²	10		
17.	Израда армираног бетонског темеља МРС Набавка и уградња ветопа МБ30 у армирано бетонску плочу темеља МРС дебљине 15cm димензија 1,1mх1,8m, армиране са мрежастом глатком арматуром ϕ 131 на претходно припремљену подлогу и тампон од шљунка дебљине 10cm. Овом ставком обухваћена је набавка и уградња тампон слоја од шљунка, набавка и уградња арматуре, израда оплате плоче и уградња делова опреме која се уграђује приликом бетонирања. Завршна обрада бетонске површине је пердашењем са додатком цемента и песка у размери 1:1. Обрачун се врши по m ² урађеног бетона.	m ²	1		
18.	Набавка, транспорт и постављање ознака гасне мреже. Након завршеног затрпавања рова на свим преломима трасе, рачвању, пролазима испод саобраћајница и на правом делу трасе гасовода на међусобном растојању од 50m постављају се типске бетонске ознаке са месинганом плочицом са натписом "ГАСОВОД". Обрачун се врши по комаду уграђене ознаке. а. са бетонским стубићем б. на постојећим бетонским површинама	ком ком	50 50		
19.	Постављање ознака трасе на прелазима гасовода испод канала Пролаз гасовода испод канала обележава се ознакама трасе гасовода. Ознаке се постављају према Правилнику 0,80m десно од осовине гасовода гледано у правцу раста стационаже и на минимално десет метара од осе насипа канала са обе стране. Постављање ознака трасе гасовода врши се према детаљу у пројекту. Ознака трасе гасовода израђује се од челичних цеви ϕ 60,3 x 2,9 двоструко обојених жутом бојом у бетонском темељу 0,5x0,5x0,85m у свему према детаљу у пројекту (скици). У цену обухваћени сав рад и материјал. Обрачун се врши по комаду по комаду постављене ознаке гасовода.	ком	1		
20.	Постављање ваздушних ознака трасе Траса гасовода ван насељеног места обележава се ваздушним ознакама трасе. Траса гасовода обележава се на сваких 0,5km, теменима кривина где су мање кривине. (Ваздушна ознака трасе гасовода израђује се од челичних профила и лима двоструко обојених жутом бојом и уписаном стационажом гасовода у бетонском темељу 0,5x0,5x0,85m у свему према детаљу у пројекту (скици)). У цену обухваћени сав рад и материјал за ставку грађевинских радова. Обрачун се врши по комаду постављене ознаке гасовода.	ком	1		
21.	Уградња траке за упозорење Трака са натписом "ОПАСНОСТ ГАСОВОД" коју набавља ЈП "ГАС-РУМА" жуте боје поставља се на 40 cm иснад гасне цеви. Трака се не поставља на местима где се врши механичко бушење. Обрачун се врши по m уграђене траке.	m	6000		
22.	Транспорт, развлачење, подвлачење и постављање ПЕ цеви у ров Цеви се транспортују са складишта у локалу ЈП "ГАС-РУМА". На градилишту врши се њихово спуштање са транспортног средства, развлачење дуж трасе, подвлачење испод подбушених деоница и постављање у ров. Пречници цеви су 25, 40, 63, 90, 110mm. Обрачун се врши по m коначно постављене цеви	m	8000		

23.	<p>Одвоз ломљеног материјала Ломљени материјал ("шут") се транспортује са градилишта на градску депонију удаљену до 5км. Ставка обухвата утовар, превоз и истовар материјала.</p> <p>Обрачун се врши по м³ материјала</p>	m ³	1		
24.	<p>Услуга рада на сат ("норма час") За потребе испомоћи на утовару, истовару, неквалификованим грађевинским радовима и сл. без посебних услова квалитета рада ангажује се физичка радна снага. Код обрачуна именују се извршени радови, нпр. утовар, чекање на интервенцији, ситан грађевински рад и сл.</p> <p>Обрачун се врши по започетом радном сату.</p>	h	1		
25.	<p>Побијање сонде за уземљење Фе3н сонда за уземљење МРС и сл. побија се целом дужином од 2м у тло према условима из пројекта. Обрачунава се само рад.</p> <p>Обрачун се врши по комаду.</p>	КОМ	1		
26.	<p>Израда ограде око МРС МРС се ограђује оградом са оквирима од челичних цеви Ø26,9mm са испуном од жичане мреже која не варнички ("истегнут метал"). Оквири за појединачна поља фиксирају се на вертикалне утемељене стубове од челичних цеви Ø60,3mm а оквир за врата постављен је на одговарајућим браварским шаркама и има могућност закључавања катанцем. Тлоцртна мера ограде износи 8,0мx7,0м.</p> <p>Обрачун се врши по m² постављене ограде.</p>	m ²	64		

Укупна цена без ПДВ-а: _____

Износ ПДВ-а: _____

Укупна цена: _____

Потпис понуђача:

М.П. _____

УПУТСТВО ПОНУЂАЧИМА КАКО ДА САЧИНЕ ПОНУДУ

ПРЕДМЕТ ОТВОРЕНОГ ПОСТУПКА

Предмет јавне набавке је набавка грађевинских радова на продужењу дистрибутивне гасне мреже и изградњи типских, групних и индивидуалних гасних прикључака на територији општина Рума и Ириг.

Врста и опис предмета јавне набавке је дата у посебном делу конкурсне документације.

НАЧИН НА КОЈИ ПОНУДА МОРА ДА БУДЕ САЧИЊЕНА

Понуђач треба да достави понуду у писменом облику.

Понуда се саставља тако што понуђач уписује тражене податке у обрасце који су саставни део конкурсне документације. Понуђач је дужан да посебно прикаже јединичне и укупне цене елемената, а у складу са захтевима из образаца понуда и структура цена из конкурсне документације.

Пожељно је да сви документи поднети у понуди буду нумерисани, повезани траком у целину и запечаћени, тако да се не могу накнадно убацивати, одстрањивати или замењивати појединачни листови, односно прилози, а да се видно не оштете листови или печат.

Понуда се подноси у запечаћеној коверти тако да се при отварању може проверити да ли је затворена онако како је предата. На предњој страни коверте у којој се доставља понуда понуђач је дужан да назначи:

"НЕ ОТВАРАТИ - ПОНУДА ЗА ОТВОРЕНИ ПОСТУПАК- ГРАЂЕВИНСКИ РАДОВИ- БР.34/1.3.2."

На полеђини коверте понуђач је дужан да стави свој пун назив.

У случају да понуду подноси група понуђача, на коверти је потребно назначити да се ради о групи понуђача и навести називе и адресу свих учесника у заједничкој понуди.

Обрасци морају бити: Попуњени, печатом оверени и потписани.

Понуда се доставља најкасније до **10.06.2019.** године до **10:00** сати.

Јавно отварање благовремено пристиглих понуда обавиће се у просторијама наручиоца, у Руми, ЈНА 136, **10.06.2019.** године у **10:30** сати.

Отварању могу присуствовати представници понуђача са уредним овлашћењем за учешће у поступку отварања, које подносе Комисији пре почетка јавног отварања.

Наручилац ће, по пријему одређене понуде, на коверти, односно кутији у којој се понуда налази, обележити време пријема и евидентирати број и датум понуде према редоследу приспећа. Уколико је понуда достављена непосредно наручилац ће понуђачу предати потврду пријема понуде. У потврди о пријему наручилац ће навести датум и сат пријема понуде.

Понуда коју наручилац није примио у року одређеном за подношење понуда, односно која је примљена по истеку дана и сата до којег се могу понуде подносити, сматраће се неблагоприятном.

Понуде које су некомплетне и неблагоприятне неће бити разматране.

Наручилац ће одлуку о додели уговора, по критеријуму "економски најповољнија понуда", донети у року од 10 дана од дана јавног отварања понуда.

Све информације везане за конкурсну документацију могу се добити преко email адресе ivona.pavic@gasruma.rs, а лица за контакт су Ивона Павић и Горан Дражић, као и на Порталу управе за јавне набавке и сајту ЈП "Гас-Рума".

ЈЕЗИК

Понуда и остала документација која се односи на понуду мора бити на српском језику.

УСЛОВИ ПОНУДЕ

Наручилац задржава право да:

- одустане од избора понуђача и обустави поступак јавне набавке уколико су све понуде неисправне, неодговарајуће или неприхватљиве;
- одустане од избора понуђача и обустави поступак јавне набавке из објективних разлога који се нису могли предвидети у време покретања поступка и који онемогућавају да се започети поступак оконча;
- одустане од избора понуђача и обустави поступак јавне набавке уколико је престала потреба за предметном набавком због чега се неће понављати у току пословне године;
- одустане од избора понуђача и обустави поступак јавне набавке из других оправданих разлога.

Понуда се сматра исправном и потпуном ако понуђач поднесе:

Све испуњене, попуњене и оверене Обрасце из конкурсне документације и сву документацију а која је предвиђена и захтевана конкурсном документацијом.

Испуњеност обавезних и додатних услова за учешће у поступку предметне јавне набавке понуђач доказује достављањем захтеване документације уз Понуду. У супротном, понуда ће се сматрати неприхватљивом.

ПОНУДА СА ВАРИЈАНТАМА

Не постоји могућност подношења понуде са варијантама.

ПАРТИЈЕ

Предмет јавне набавке није обликован по партијама.

УЧЕСТВОВАЊЕ У ЗАЈЕДНИЧКОЈ ПОНУДИ ИЛИ КАО ПОДИЗВОЂАЧ

Понуђач може да поднесе само једну понуду.

Понуђач који је самостално поднео понуду не може истовремено да учествује у заједничкој понуди или као подизвођач, нити исто лице може учествовати у више заједничких понуда.

У Обрасцу понуде, понуђач наводи на који начин подноси понуду, односно да ли подноси понуду самостално, или као заједничку понуду, или подноси понуду са подизвођачем.

ПОНУДА СА ПОДИЗВОЂАЧЕМ

Уколико понуђач подноси понуду са подизвођачем дужан је да у Обрасцу понуде наведе да понуду подноси са подизвођачем, проценат укупне вредности набавке који ће поверити подизвођачу, а који не може бити већи од 50%, као и део предмета набавке који ће извршити преко подизвођача.

Понуђач у Обрасцу понуде наводи назив и седиште подизвођача, уколико ће делимично извршење набавке поверити подизвођачу.

Уколико уговор о јавној набавци буде закључен између наручиоца и понуђача који подноси понуду са подизвођачем, тај подизвођач ће бити наведен и у уговору о јавној набавци.

Понуђач је дужан да за подизвођаче достави доказе о испуњености услова, у складу са упутством како се доказује испуњеност услова.

Понуђач у потпуности одговара наручиоцу за извршење обавеза из поступка јавне набавке, односно извршење уговорних обавеза, без обзира на број подизвођача.

Понуђач је дужан да наручиоцу, на његов захтев, омогући приступ код подизвођача, ради утврђивања испуњености тражених услова.

ЗАЈЕДНИЧКА ПОНУДА

У случају подношења заједничке понуде мора се поднети: правни акт о заједничком извођењу предметних радова уз прецизно дефинисање права и одговорности сваког понуђача појединачно за извршење уговорне обавезе, при чему понуђачи према наручиоцу одговарају неограничено солидарно. Сваки од понуђача мора да испуни обавезне услове из члана 75 став 1 тачка 1-4 Закона о јавним набавкама.

Уколико понуду подноси група понуђача, саставни део заједничке понуде мора бити споразум којим се понуђачи из групе међусобно и према наручиоцу обавезују на извршење јавне набавке, а који обавезно садржи податке из члана 81. ст. 4. тач. 1) и 2) ЗЈН и то податке о:

- члану групе који ће бити носилац посла, односно који ће поднети понуду и који ће заступати групу понуђача пред наручиоцем,
- опису послова сваког од понуђача из групе понуђача у извршењу уговора.

Споразум на основу члана 81. став 5. ЗЈН садржи и податке о:

- 1) понуђачу који ће у име групе понуђача потписати уговор;
- 2) понуђачу који ће у име групе понуђача дати средство обезбеђења;
- 3) понуђачу који ће издати рачун;
- 4) рачуну на који ће бити извршено плаћање.

ДОДАТНЕ ИНФОРМАЦИЈЕ ИЛИ ПОЈАШЊЕЊА У ВЕЗИ СА ПРИПРЕМАЊЕМ ПОНУДА

Заинтересовано лице може, у писаном облику (путем поште на адресу наручиоца, електронске поште на е-mail ivona.pavic@gasruma.rs или факсом на број 022/471-484 тражити од наручиоца додатне информације или појашњења у вези са припремањем понуде, најкасније 5 дана пре истека рока за подношење понуде.

Радно време Јавног предузећа "Гас-Рума" је сваког радног дана (од понедељка до петка) од 7,00 до 15,00 сати. Уколико је захтев за појашњењем послат путем факса или мејла после радног времена, као време пријема сматраће се први наредни радни дан.

Наручилац ће у року од 3 (три) дана од дана пријема захтева за додатним информацијама или појашњењима конкурсне документације, одговор објавити на Порталу јавних набавки и на својој интернет страници.

Додатне информације или појашњења упућују се са напоменом **„Захтев за додатним информацијама или појашњењима конкурсне документације, ЈН "Грађевински радови" бр.34/1.3.2.**

Ако наручилац измени или допуни конкурсну документацију 8 или мање дана пре истека рока за подношење понуда, дужан је да продужи рок за подношење понуда и објави обавештење о продужењу рока за подношење понуда.

По истеку рока предвиђеног за подношење понуда наручилац не може да мења нити да допуњује конкурсну документацију.

Комуникација у поступку јавне набавке врши се искључиво на начин одређен чланом 20. Закона.

ДОДАТНА ОБЈАШЊЕЊА ОД ПОНУЂАЧА ПОСЛЕ ОТВАРАЊА ПОНУДА

После отварања понуда наручилац може приликом стручне оцене понуда да у писаном облику захтева од понуђача додатна објашњења која ће му помоћи при прегледу, вредновању и упоређивању понуда, а може да врши контролу (увид) код понуђача, односно његовог подизвођача (члан 93. ЗЈН).

Уколико наручилац оцени да су потребна додатна објашњења или је потребно извршити контролу (увид) код понуђача, односно његовог подизвођача, наручилац ће понуђачу оставити примерени рок да поступи по позиву наручиоца, односно да омогући наручиоцу контролу (увид) код понуђача, као и код његовог подизвођача.

Наручилац може уз сагласност понуђача да изврши исправке рачунских грешака уочених приликом разматрања понуде по окончаном поступку отварања. Проверу рачунске тачности понуда и грешке, уколико их буде, Наручилац ће исправљати на следећи начин:

- Уколико није тачан производ јединичне цене и количине, јединична цена ће се сматрати тачном, осим износа који су дати паушално.
- Уколико цена за неку позицију није дата сматраће се да та позиција није ни нуђена, а понуда ће бити неприхватљива.
- Уколико цена за неку позицију није дата, али јесте израчуната вредност те позиције, јединична цена те позиције ће се израчунати као количник вредности те позиције и количине. Ако се понуђач не сагласи са исправком рачунских грешака, наручилац ће његову понуду одбити као неприхватљиву.

НАЧИН ИЗМЕНЕ, ДОПУНЕ И ОПОЗИВА ПОНУДЕ

У року за подношење понуде понуђач може да измени, допуни или опозове своју понуду на начин који је одређен за подношење понуде.

Понуђач је дужан да јасно назначи који део понуде мења односно која документа накнадно доставља.

Измену, допуну или опозив понуде треба доставити на адресу: ЈП "Гас-Рума", ЈНА 136, 22400 Рума, са знаком:

„Измена понуде за јавну набавку услуге–"Грађевински радови, ЈН бр.34/1.3.2.- НЕ ОТВАРАТИ" или

„Допуна понуде за јавну набавку услуге–"Грађевински радови, ЈН бр.34/1.3.2.- НЕ ОТВАРАТИ" или

„Опозив понуде за јавну набавку услуге–"Грађевински радови, ЈН бр.34/1.3.2.- НЕ ОТВАРАТИ" или

„Измена и допуна понуде за јавну набавку услуге–"Грађевински радови, ЈН бр.34/1.3.2.- НЕ ОТВАРАТИ"

На полеђини коверте или на кутији навести назив и адресу понуђача. У случају да понуду подноси група понуђача, на коверти је потребно назначити да се ради о групи понуђача и навести називе и адресу свих учесника у заједничкој понуди.

По истеку рока за подношење понуда понуђач не може да повуче нити да мења своју понуду.

ВАЖЕЊЕ ПОНУДЕ

Рок важења понуде не може бити краћи од 30 дана од дана отварања понуда (члан 90. ЗЈН).

У случају истека рока важења понуде, наручилац је дужан да у писаном облику затражи од понуђача продужење рока важења понуде.

Понуђач који прихвати захтев за продужење рока важења понуде не може мењати понуду.

ЦЕНА

Цена треба да буде изражена у динарима, са и без пореза на додату вредност, мора бити фиксна тј. не може се мењати до окончања уговора.

У случају да понуђач даје попуст на понуђену цену, мора навести овај попуст у понуди и урачунати га у коначну цену понуде. Попуст који нису наведени у понуди и урачунати у коначну цену понуде неће бити узети у обзир.

У случају да у достављеној понуди није назначено да ли је понуђена цена са или без, сматраће се сагласно Закону о јавним набавкама да је иста дата без пореза.

Ако је у понуди дата неуобичајено ниска цена, наручилац ће поступити у складу са чланом 92. Закона о јавним набавкама.

У оквиру понуђене цене, понуђач мора да наведе све трошкове.

ПЛАЋАЊЕ

Рок плаћања не може бити краћи од 15 дана ни дужи од 45 дана у складу са Законом, рачунајући од дана службеног пријема исправног рачуна понуђача. Рачун испоставља понуђач на основу потврђених докумената о квантитативном и квалитативном завршетку радова (Записник о примопредаји завршених радова, грађевински дневник, обрачунски лист грађевинске књиге) за завршени део продужетка дистрибутивне гасне мреже или изведене групе гасних прикључака који оверавају овлашћени представници уговорених страна. Исплата изведених радова вршиће се по испостављеним привременим ситуацијама сачињеним на основу оверене грађевинске књиге изведених радова и јединичних цена из усвојене понуде потписаним од стране стручног надзора Наручиоца. Гарантни рок за изведене радове не може бити краћи од 2 године. Плаћање се врши уплатом на рачун понуђача. Понуђачу није дозвољено да захтева аванс.

ВРСТА, САДРЖИНА, НАЧИН ПОДНОШЕЊА, ВИСИНА И РОКОВИ ОБЕЗБЕЂЕЊА

За ову набавку се не захтевају средства финансијског обезбеђења.

РАЗЛОЗИ ЗА ОДБИЈАЊЕ ПОНУДЕ

Наручилац ће одбити понуду ако је неблаговремена, неприхватљива и неодговарајућа, а све у складу са чланом 3, тачком 31, 32 и 33. Закона о јавним набавкама. Такође, наручилац ће одбити понуду и ако:

- 1) понуђач не докаже да испуњава обавезне услове за учешће;
- 2) понуђач не докаже да испуњава додатне услове;
- 3) понуђач није доставио тражено средство обезбеђења;
- 4) је понуђени рок важења понуде краћи од прописаног;
- 5) понуда садржи друге недостатке због којих није могуће утврдити стварну садржину понуде или није могуће упоредити је са другим понудама.

Понуда понуђача мора да садржи сва документа дефинисана конкурсном документацијом. Неисправне понуде се неће даље разматрати, већ ће бити одбијене. Неблаговремене понуде ће се неотворене вратити понуђачу.

РОК ЗАКЉУЧЕЊА УГОВОРА

Наручилац је дужан да уговор о јавној набавци пошаље понуђачу којем је уговор додељен у року од осам дана од дана протекла рока за подношење захтева за заштиту права из члана 149. Закона.

У случају да је поднета само једна понуда наручилац може закључити уговор пре истека рока за подношење захтева за заштиту права, у складу са чланом 112. став 2. тачка 5) Закона.

ОБУСТАВА ЈАВНЕ НАБАВКЕ

Наручилац је дужан да обустави поступак јавне набавке уколико нису испуњени услови за доделу уговора из члана 107. ЗЈН.

Наручилац може да обустави поступак јавне набавке из објективних и доказивих разлога који се нису могли предвидети у време покретања поступка јавне набавке и који онемогућавају да се започети поступак оконча, односно услед којих је престала потреба наручиоца за предметном набавком због чега се неће понављати у току исте буџетске године, односно у наредних шест месеци.

УВИД У ДОКУМЕНТАЦИЈУ

Понуђач има право да изврши увид у документацију о спроведеном поступку јавне набавке после доношења одлуке о додели уговора, односно одлуке о обустави поступка о чему може поднети писмени захтев наручиоцу.

Наручилац је дужан да лицу из претходног става, омогући увид у документацију и копирање документације из поступка о трошку подносиоца захтева, у року од 2 (два) дана од дана пријема писаног захтева, уз обавезу да заштити податке у складу са чл. 14. и 15. ЗЈН.

МОДЕЛ УГОВОРА

Овлашћено лице понуђача који наступа самостално или са подизвођачем је дужно да модел уговора попуни, потпише и овери, чиме потврђује да је сагласан са моделом уговора. Када се ради о групи понуђача, овлашћени члан групе потписује модел уговора за чланове понуђача. Подаци унети у модел уговора морају се слагати са подацима наведеним у понуди.

КРИТЕРИЈУМ ЗА ИЗБОР НАЈПОВОЉНИЈЕ ПОНУДЕ

Одлука о додели уговора о јавној набавци мале вредности радови "Грађевински радови", донеће се применом критеријума "економски најповољнија понуда".

Уколико две или више понуда имају исти број пондера, као најповољнија биће изабрана она понуда која буде имала најнижу понуђену цену.

Уколико две или више понуда имају исту цену наручилац ће уговор доделити понуђачу који буде извучен путем жреба. Наручилац ће писмено обавестити све понуђаче који су поднели понуде о датуму када ће се одржати извлачење путем жреба. Жребом ће бити обухваћене само оне понуде које имају једнаку најнижу понуђену цену. Извлачење путем жреба наручилац ће извршити јавно, у присуству понуђача, и то тако што ће називе понуђача исписати на одвојеним папирима, који су исте величине и боје, те ће све те папире ставити у кутију одакле ће извући само један папир. Понуђачу чији назив буде на извученом папиру ће бити додељен уговор. Понуђачима који не присуствују овом поступку, наручилац ће доставити записник извлачења путем жреба.

ЗАШТИТА ПОВЕРЉИВОСТИ ПОДАТАКА КОЈЕ НАРУЧИЛАЦ СТАВЉА ПОНУЂАЧИМА НА РАСПОЛАГАЊЕ, УКЉУЧУЈУЋИ И ЊИХОВЕ ПОДИЗВОЂАЧЕ

Предметна набавка не садржи поверљиве информације које наручилац ставља на располагање.

ПОШТОВАЊЕ ОБАВЕЗА КОЈЕ ПРОИЗИЛАЗЕ ИЗ ВАЖЕЋИХ ПРОПИСА

Понуђач је дужан да у оквиру своје понуде достави изјаву дату под кривичном и материјалном одговорношћу да је поштовао све обавезе које произилазе из важећих прописа о заштити на раду, запошљавању и условима рада, заштити животне средине и да нема забрану обављања делатности која је на снази у време подношења понуде. (Образац бр.7 и 8.)

КОРИШЋЕЊЕ ПАТЕНТА И ОДГОВОРНОСТ ЗА ПОВРЕДУ ЗАШТИЋЕНИХ ПРАВА ИНТЕЛЕКТУАЛНЕ СВОЈИНЕ ТРЕЋИХ ЛИЦА

Накнаду за коришћење патената, као и одговорност за повреду заштићених права интелектуалне својине трећих лица сноси понуђач.

ЗАШТИТА ПРАВА НАЧИН И РОК ЗА ПОДНОШЕЊЕ ЗАХТЕВА ЗА ЗАШТИТУ ПРАВА ПОНУЂАЧА

Захтев за заштиту права може да поднесе понуђач, односно свако заинтересовано лице које има интерес за доделу уговора у конкретном поступку јавне набавке и који је претрпео или би могао да претрпи штету због поступања наручиоца противно одредбама овог ЗЈН.

Захтев за заштиту права подноси се наручиоцу, а копија се истовремено доставља Републичкој комисији за заштиту права у поступцима јавних набавки (у даљем тексту: Републичка комисија).

Захтев за заштиту права се доставља наручиоцу непосредно, електронском поштом на е-mail: **ivona.pavic@gasruma.rs**, факсом на број 022/471-484 или препорученом пошиљком са повратницом на адресу наручиоца.

Захтев за заштиту права може се поднети у току целог поступка јавне набавке, против сваке радње наручиоца, осим ако ЗЈН није другачије одређено. О поднетом захтеву за заштиту права наручилац обавештава све учеснике у поступку јавне набавке, односно објављује обавештење о поднетом захтеву на Порталу јавних набавки и на интернет страници наручиоца, најкасније у року од два дана од дана пријема захтева.

Захтев за заштиту права којим се оспорава врста поступка, садржина позива за подношење понуда или конкурсне документације сматраће се благовременим ако је примљен од стране наручиоца најкасније три дана пре истека рока за подношење понуда, без обзира на начин достављања и уколико је подносилац захтева у складу са чланом 63. став 2. ЗЈН указао наручиоцу на евентуалне недостатке и неправилности, а наручилац исте није отклонио.

Захтев за заштиту права којим се оспоравају радње које наручилац предузме пре истека рока за подношење понуда, а након истека рока из претходног става, сматраће се благовременим уколико је поднет најкасније до истека рока за подношење понуда.

После доношења одлуке о додели уговора из чл.108. ЗЈН или одлуке о обустави поступка јавне набавке из чл. 109. ЗЈН, рок за подношење захтева за заштиту права је пет дана од дана објављивања одлуке на Порталу јавних набавки.

Захтевом за заштиту права не могу се оспоравати радње наручиоца предузете у поступку јавне набавке ако су подносиоцу захтева били или могли бити познати разлози за његово подношење пре истека рока за подношење понуда, а подносилац захтева га није поднео пре истека тог рока.

Ако је у истом поступку јавне набавке поново поднет захтев за заштиту права од стране истог подносиоца захтева, у том захтеву се не могу оспоравати радње наручиоца за које је подносилац захтева знао или могао знати приликом подношења претходног захтева.

Захтев за заштиту права не задржава даље активности наручиоца у поступку јавне набавке у складу са одредбама члана 150. овог ЗЈН.

Захтев за заштиту права мора да садржи:

- 1) назив и адресу подносиоца захтева и лице за контакт;
- 2) назив и адресу наручиоца;
- 3) податке о јавној набавци која је предмет захтева, односно о одлуци наручиоца;
- 4) повреде прописа којима се уређује поступак јавне набавке;
- 5) чињенице и доказе којима се повреде доказују;
- 6) потврду о уплати таксе из члана 156. овог ЗЈН;
- 7) потпис подносиоца.

Валидан доказ о извршеној уплати таксе, у складу са Упутством о уплати таксе за подношење захтева за заштиту права Републичке комисије, објављеном на сајту Републичке комисије, у смислу члана 151. став 1. тачка б) ЗЈН, је:

1. Потврда о извршеној уплати таксе из члана 156. ЗЈН која садржи следеће елементе:

- (1) да буде издата од стране банке и да садржи печат банке;
- (2) да представља доказ о извршеној уплати таксе, што значи да потврда мора да садржи податак да је налог за уплату таксе, односно налог за пренос средстава реализован, као и датум извршења налога.
- (3) износ таксе из члана 156. ЗЈН чија се уплата врши - 120.000 динара;
- (4) број рачуна: 840-30678845-06;
- (5) шифру плаћања: 153 или 253;

(6) позив на број: подаци о броју или ознаци јавне набавке поводом које се подноси захтев за заштиту права;

(7) сврха: ЗЗП; ЈП "Гас-Рума", ЈНА 136, 22400 Рума; јавна набавка ЈНМВ
"Грађевински радови" бр.34/1.3.2.

(8) корисник: буџет Републике Србије;

(9) назив уплатиоца, односно назив подносиоца захтева за заштиту права за којег је извршена уплата таксе;

(10) потпис овлашћеног лица банке, **или**

2. Налог за уплату, први примерак, оверен потписом овлашћеног лица и печатом банке или поште, који садржи и све друге елементе из потврде о извршеној уплати таксе наведене под тачком 1, **или**

3. Потврда издата од стране Републике Србије, Министарства финансија, Управе за трезор, потписана и оверена печатом, која садржи све елементе из потврде о извршеној уплати таксе из тачке 1, осим оних наведених под (1) и (10), за подносиоце захтева за заштиту права који имају отворен рачун у оквиру припадајућег консолидованог рачуна трезора, а који се води у Управи за трезор (корисници буџетских средстава, корисници средстава организација за обавезно социјално осигурање и други корисници јавних средстава), **или**

4. Потврда издата од стране Народне банке Србије, која садржи све елементе из потврде о извршеној уплати таксе из тачке 1, за подносиоце захтева за заштиту права (банке и други субјекти) који имају отворен рачун код Народне банке Србије у складу са ЗЈН и другим прописом.

Поступак заштите права регулисан је одредбама чл. 138. - 166. ЗЈН.

ОСТАЛО

За све што није наведено у овој конкурсној документацији примењују се одредбе Закона о јавним набавкама („Сл. гласник РС” бр. 124/12, 14/15 и 68/15), Правилника о обавезним елементима конкурсне документације у поступцима јавних набавки и начину доказивања испуњености услова („Сл. гласник РС” бр. 86/15), као и остали подзаконски прописи којима су регулисане јавне набавке.

УСЛОВИ ЗА УЧЕШЋЕ У ПОСТУПКУ ЈАВНЕ НАБАВКЕ ИЗ ЧЛ.75. И 76. ЗАКОНА И УПУТСТВО КАКО СЕ ДОКАЗУЈЕ ИСПУЊЕНОСТ ТИХ УСЛОВА

УСЛОВИ ЗА УЧЕШЋЕ У ПОСТУПКУ ЈАВНЕ НАБАВКЕ ИЗ ЧЛАНА 75. И 76. ЗАКОНА

Право на учешће у поступку предметне јавне набавке има понуђач који испуњава **обавезне услове** за учешће у поступку јавне набавке дефинисане чл. 75. Закона, и то:

1. Да је регистрован код надлежног органа, односно уписан у одговарајући регистар;
2. Да он и његов законски заступник није осуђиван за неко од кривичних дела као члан организоване криминалне групе, да није осуђиван за кривична дела против привреде, кривична дела против животне средине, кривично дело примања или давања мита, кривично дело преваре;
3. Да је измирио доспеле порезе, доприносе и друге јавне дажбине у складу са прописима Републике Србије или стране државе када има седиште на њеној територији;
4. Да је поштовао обавезе које произлазе из важећих прописа о заштити на раду, запошљавању и условима рада, заштити животне средине, као и да немају забрану обављања делатности која је на снази у време подношења понуде.

Понуђач који учествује у поступку предметне јавне набавке, мора испунити **додатне услове** за учешће у поступку јавне набавке, дефинисане чл. 76. Закона:

Да располаже довољним кадровским и техничким капацитетом:

1. Да располаже са најмање 10 (десет) запослених радника од којих најмање 1 (један) радник мора бити дипломирани инжењер грађевинске струке.
2. Да планирани одговорни извођач радова који ће решењем бити именован за извођење радова у предметној јавној набавци поседује личну лиценцу и то : 410,411,412, 413 или 414.
3. Да располаже минимално са следећом техничком опремом:

– комбинована радна машина или багер.....	1 ком
– камион кипер	1 ком
– лако доставно возило	1 ком
– бушилица за хоризонтално бушење (подбушивање)	1 ком
– електро агрегат	1 ком
– покретни компресор	1 ком
– машину за сечење асфалта и бетона	1 ком
– вибро набијач за земљу	1 ком
– мешалицу за бетон	1 ком
– потапајућа пумпа за воду	1 ком
– пнеуматски чекић	1 ком

УПУТСТВО КАКО СЕ ДОКАЗУЈЕ ИСПУЊЕНОСТ УСЛОВА

Испуњеност **обавезних и додатних услова** за учешће у поступку предметне јавне набавке у складу са чл. 77. ст. 4. ЗЈН, понуђач доказује достављањем **уз понуду**:

1. Услов да је понуђач регистрован код надлежног органа, односно уписан у одговарајући регистар.

Доказ: Извод из регистра Агенције за привредне регистре, односно извод из регистра надлежног Привредног суда

2. Услов да понуђач и његов законски заступник није осуђиван за неко од кривичних дела као члан организоване криминалне групе, да није осуђиван за кривична дела против привреде, кривична дела против заштите животне средине, кривично дело примања или давања мита, кривично дело преваре.

Доказ за правно лице:

- Извод из казнене евиденције, односно **уверење основног суда** на чијем подручју се налази седиште домаћег правног лица, односно седиште представништва или огранка страног правног лица, којим се потврђује да правно лице није осуђивано за кривична дела против привреде, кривична дела против животне средине, кривично дело примања или давања мита, кривично дело преваре;

- Извод из казнене евиденције **Посебног одељења за организовани криминал Вишег суда у Београду**, којим се потврђује да правно лице није осуђивано за неко од кривичних дела организованог криминала;

Доказ за законске заступнике правних лица:

- Извод из казнене евиденције, односно уверење надлежне полицијске управе МУП-а, којим се потврђује да законски заступник понуђача није осуђиван за кривична дела против привреде, кривична дела против животне средине, кривично дело примања или давања мита, кривично дело преваре и неко од кривичних дела организованог криминала (захтев се може поднети према месту рођења или према месту пребивалишта законског заступника). Уколико понуђач има више законских заступника дужан је да достави доказ за сваког од њих.

Предузетници и физичка лица:

- Извод из казнене евиденције, односно уверење надлежне полицијске управе МУП-а, којим се потврђује да није осуђиван за неко од кривичних дела као члан организоване криминалне групе, да није осуђиван за кривична дела против привреде, кривична дела против животне средине, кривично дело примања или давања мита, кривично дело преваре (захтев се може поднети према месту рођења или према месту пребивалишта).

Доказ не може бити старији од два месеца пре отварања понуде.

3. Услов да је понуђач измирио доспеле обавезе, доприносе и друге јавне дажбине у складу са прописима Републике Србије или стране државе када има седиште на њеној територији.

Доказ:

- Уверење Пореске управе министарства финансија и привреде да је измирио доспеле порезе и доприносе и уверење надлежне управе локалне самоуправе да је измирио обавезе по основу изворних локалних јавних прихода или потврду Агенције за приватизацију да се понуђач налази у поступку приватизације.

Доказ не може бити старији од два месеца пре отварања понуда

4. Понуђач је дужан да при састављању понуде изричито наведе да је поштовао обавезе које произлазе из важећих прописа о заштити на раду, запошљавању и условима рада, заштити животне средине, као и да немају забрану обављања делатности која је на снази у време подношења понуде.

Доказ:

Услов под редним бројем 4 понуђач доказује потписивањем "Образац изјаве о поштовању обавеза из чл.75 став 2 Закона"

ДОДАТНИ УСЛОВИ:

- 1. Доказивање броја запослених радника**, фотокопије радних књижица заједно са фотокопијом МЗА обрасца запослених или било који други документ који доказује да је радник запослен (или радно ангажован) код понуђача.
За најмање 1 (једног) дипломираног инжењера грађевинске струке понуђач мора доставити доказ којим доказује да је исти запослен, односно радно ангажован, код понуђача и да поседује звање дипломираног инжењера грађевинске струке.
Овај доказ треба самостално да испуни понуђач у случају ако понуду подноси самостално или са подизвођачем, односно овај доказ треба да испуни група понуђача заједно.
- 2. Доказивање квалификације одговорног извођача радова**, приложити копију лиценци издатих од Инжењерске коморе Србије заједно са доказима о радном статусу (доказ о радном статусу: за наведеног носиоца лиценце који је код понуђача запослен (радно ангажован)- фотокопију радне књижице или другог одговарајућег обрасца, односно за носиоца лиценце који није запослен код понуђача: уговор - фотокопија уговора о делу (уговора о обављању привремених и повремених послова или други уговор о радном ангажовању на извођењу радова који су предмет ове јавне набавке) уз изјаву понуђача о одговорним извођачима, који ће решењем бити именовани за извођење радова у предметној јавној набавци и који ће бити расположиви у периоду извршења уговора за предметну јавну набавку.
Овај доказ треба самостално да испуни понуђач у случају ако понуду подноси самостално или са подизвођачем, односно овај доказ треба да испуни група понуђача заједно.
Понуђач чија понуда буде оцењена као најповољнија је дужан да у року од три дана од дана пријема писменог позива наручиоца достави оверену копију потврде Инжењерске коморе Србије, којом доказује да је носилац лиценце, чија је лиценца достављена у понуди, члан Инжењерске коморе Србије и да му одлуком Суда части издата лиценца није одузета. Уколико не поступи у складу са изнетим, Наручилац ће његову понуду одбити као неисправну.
- 3. Доказивање о неопходној техничкој опремљености:**
Приложити доказ да понуђач располаже траженом техничком опремом (нпр. пописна листа, списак основних средстава, аналитичке картице основних средстава, уговор о куповини, рачун и отпремница, уговором о закупу или лизингу ...), а за моторна возила доставити фотокопије полисе обавезног осигурања возила и фотокопије саобраћајних дозвола важећих на дан отварања понуде.
Овај доказ треба самостално да испуни понуђач у случају ако понуду подноси самостално или са подизвођачем, односно овај доказ треба да испуни група понуђача заједно.
Напомена: уколико понуђач као доказ о располагању техничке опреме доставља пописну листу маркером обележити позиције у пописној листи које се односе на захтевану техничку опрему.

Уколико понуђач подноси понуду са подизвођачем, у складу са чланом 80. ЗЈН, подизвођач мора да испуњава обавезне услове из члана 75. став 1. тач. 1) до 4) ЗЈН.

Уколико понуду подноси група понуђача, сваки понуђач из групе понуђача мора да испуни обавезне услове из члана 75. став 1. тач. 1) до 4) ЗЈН, а додатне услове могу да испуне заједно.

Понуђач је дужан да без одлагања писмено обавести наручиоца о било којој промени у вези са испуњеношћу услова из поступка јавне набавке, која наступи до доношења одлуке, односно закључења уговора, односно током важења уговора о јавној набавци и да је документује на прописани начин.

Понуђач није дужан да доставља доказе који су јавно доступни на интернет страницама надлежних органа, и то:

- доказ из члана 75. став 1. тачка 1) до 3) ЗЈН понуђачи који су регистровани у регистру који води Агенција за привредне регистре не морају да доставе, јер је јавно доступан на интернет страници Агенције за привредне регистре - www.apr.gov.rs

ГРАЂЕВИНСКИ РАДОВИ 34/1.3.2.

Наручилац неће одбити понуду као неприхватљиву, уколико не садржи доказ одређен конкурсном документацијом, **ако** понуђач наведе у понуди интернет страницу на којој су подаци који су тражени у оквиру услова јавно доступни.

Уколико је доказ о испуњености услова електронски документ, понуђач доставља копију електронског документа у писаном облику, у складу са законом којим се уређује електронски документ.

Ако се у држави у којој понуђач има седиште не издају тражени докази, понуђач може, уместо доказа, приложити своју писану изјаву, дату под кривичном и материјалном одговорношћу оверену пред судским или управним органом, јавним бележником или другим надлежним органом те државе.

Ако понуђач има седиште у другој држави, наручилац може да провери да ли су документи којима понуђач доказује испуњеност тражених услова издати од стране надлежних органа те државе.

КРИТЕРИЈУМ ЗА ИЗБОР НАЈПОВОЉНИЈЕ ПОНУДЕ

Одлука о додели уговора о јавној набавци мале вредности-радови, донеће се применом критеријума "економски најповољнија понуда".

Поз.	Критеријум	Бодови
1.	Понуђена цена	80
2.	Време изласка на хитну интервенцију	20

Укупна вредност броја бодова израчунава се преко следећег обрасца:

$$\text{ББУ} = \text{Б1} + \text{Б2}$$

а) Понуђена цена (Б1)

За одређивање најповољније цене упоређиваће се укупна цена из понуде.

Максимални број бодова 80 добиће понуда са најнижом укупном ценом (Ц_{мин}). Број бодова за укупну цену из понуде (Ц) осталих понуда ће се израчунавати на следећи начин:

$$\text{Б1} = 80 \times \text{Ц}_{\text{мин}} / \text{Ц}$$

б) Време изласка на хитну интервенцију (Б2)

Највећи добијени број бодова код овог критеријума је 20 бодова. Број бодова за овај критеријум израчунава се на следећи начин:

$$\text{Б2} = 20 \times \text{Ц}_{\text{мин}} / \text{Ц}$$

Уколико две или више понуда имају исти број пондера, као најповољнија биће изабрана понуда оног понуђача који је понудио нижу цену. Уколико и понуђене цене буду исте, наручилац ће уговор доделити понуђачу који буде извучен путем жреба. Наручилац ће писмено обавестити све понуђаче који су поднели понуде о датуму када ће се одржати извлачење путем жреба. Жребом ће бити обухваћене само оне понуде које имају једнаку најнижу понуђену цену. Извлачење путем жреба наручилац ће извршити јавно, у присуству понуђача, и то тако што ће називе понуђача исписати на одвојеним папирима, који су исте величине и боје, те ће све те папире ставити у кутију одакле ће извући само један папир. Понуђачу чији назив буде на извученом папиру ће бити додељен уговор. Понуђачима који не присуствују овом поступку, наручилац ће доставити записник извлачења путем жреба.

Образац бр.2

ОБРАЗАЦ ПОНУДЕ

Понуда бр _____ од _____ за јавну набавку "Грађевински радови" бр. 34/1.3.2.

1) ОПШТИ ПОДАЦИ О ПОНУЂАЧУ

Назив понуђача:	
Адреса понуђача:	
Матични број понуђача:	
Порески идентификациони број понуђача (ПИБ):	
Име особе за контакт:	
Електронска адреса понуђача (e-mail):	
Телефон:	
Телефакс:	
Број рачуна понуђача и назив банке:	
Лице овлашћено за потписивање уговора	

2) ПОНУДУ ПОДНОСИ:

А) САМОСТАЛНО
Б) СА ПОДИЗВОЂАЧЕМ
В) КАО ЗАЈЕДНИЧКУ ПОНУДУ

Напомена: заокружити начин подношења понуде и уписати податке о подизвођачу, уколико се понуда подноси са подизвођачем, односно податке о свим учесницима заједничке понуде, уколико понуду подноси група понуђача

3) ПОДАЦИ О ПОДИЗВОЂАЧУ

1)	Назив подизвођача:	
	Адреса:	
	Матични број:	
	Порески идентификациони број:	
	Име особе за контакт:	
	Процент укупне вредности набавке који ће извршити подизвођач:	
	Део предмета набавке који ће извршити подизвођач:	
2)	Назив подизвођача:	
	Адреса:	
	Матични број:	
	Порески идентификациони број:	
	Име особе за контакт:	
	Процент укупне вредности набавке који ће извршити подизвођач:	
	Део предмета набавке који ће извршити подизвођач:	

Напомена:

Табелу „Подаци о подизвођачу“ попуњавају само они понуђачи који подносе понуду са подизвођачем, а уколико има већи број подизвођача од места предвиђених у табели, потребно је да се наведени образац копира у довољном броју примерака, да се попуни и достави за сваког подизвођача.

4) ПОДАЦИ О УЧЕСНИКУ У ЗАЈЕДНИЧКОЈ ПОНУДИ

1)	Назив учесника у заједничкој понуди:	
	Адреса:	
	Матични број:	
	Порески идентификациони број:	
	Име особе за контакт:	
2)	Назив учесника у заједничкој понуди:	
	Адреса:	
	Матични број:	
	Порески идентификациони број:	
	Име особе за контакт:	
3)	Назив учесника у заједничкој понуди:	
	Адреса:	
	Матични број:	
	Порески идентификациони број:	
	Име особе за контакт:	

Напомена:

Табелу „Подаци о учеснику у заједничкој понуди“ попуњавају само они понуђачи који подносе заједничку понуду, а уколико има већи број учесника у заједничкој понуди од места предвиђених у табели, потребно је да се наведени образац копира у довољном броју примерака, да се попуни и достави за сваког понуђача који је учесник у заједничкој понуди.

5) ОПИС ПРЕДМЕТА НАБАВКЕ "ГРАЂЕВИНСКИ РАДОВИ" број 34/1.3.2.

Цена без ПДВ-а:	
Износ ПДВ-а:	
Укупна цена са ПДВ-ом:	
Време изласка на хитну интервенцију:	
Рок важења понуде:	_____ (не може бити краћи од 30 дана од дана отварања понуда)
Рок плаћања:	_____ (Не може бити краћи од 15 дана ни дужи од 45 дана)

Датум

М. П.

Понуђач

ОБРАЗАЦ ИЗЈАВЕ О НЕЗАВИСНОЈ ПОНУДИ

У складу са чланом 26. Закона, _____,
(Назив понуђача)

даје:

ИЗЈАВУ

О НЕЗАВИСНОЈ ПОНУДИ

Под пуном материјалном и кривичном одговорношћу потврђујем да сам понуду у отвореном поступку **"Грађевински радови"**, бр 34/1.3.2. поднео независно, без договора са другим понуђачима или заинтересованим лицима.

Датум:

М.П.

Потпис понуђача

Уколико понуду подноси група понуђача, Изјава мора бити потписана од стране овлашћеног лица сваког понуђача из групе понуђача и оверена печатом.

Образац бр. 4

ОБРАЗАЦ ТРОШКОВА ПРИПРЕМЕ ПОНУДЕ

У складу са чланом 88. став 1. Закона, понуђач _____, доставља укупан износ и структуру трошкова припремања понуде, како следи у табели:

ВРСТА ТРОШКА	ИЗНОС ТРОШКА У РСД
УКУПАН ИЗНОС ТРОШКОВА ПРИПРЕМАЊА ПОНУДЕ	

Трошкове припреме и подношења понуде сноси искључиво понуђач и не може тражити од наручиоца накнаду трошкова.

Ако је поступак јавне набавке обустављен из разлога који су на страни наручиоца, наручилац је дужан да понуђачу надокнади трошкове израде узорка или модела, ако су израђени у складу са техничким спецификацијама наручиоца и трошкове прибављања средства обезбеђења, под условом да је понуђач тражио накнаду тих трошкова у својој понуди.

Напомена: достављање овог обрасца није обавезно

Датум:

М.П.

Потпис понуђача

Образац бр.5

**ОБРАЗАЦ ИЗЈАВЕ О ПОШТОВАЊУ ОБАВЕЗА ИЗ ЧЛ.75 СТАВ 2.
ЗАКОНА**

У вези члана 75. став 2. Закона о јавним набавкама, као заступник понуђача дајем следећу

ИЗЈАВУ

Понуђач _____ у отвореном поступку **"Грађевински радови" бр. 34/1.3.2.** поштовао је обавезе које произлазе из важећих прописа о заштити на раду, запошљавању и условима рада, заштити животне средине и нема забрану обављања делатности која је на снази у време подношења понуде.

Датум

М.П.

Понуђач

Напомена: Уколико понуду подноси група понуђача, Изјава мора бити потписана од стране овлашћеног лица сваког понуђача из групе понуђача и оверена печатом.

Образац бр.6

**ОБРАЗАЦ ИЗЈАВЕ О ПОШТОВАЊУ ОБАВЕЗА ИЗ ЧЛ.75 СТАВ 2. ЗАКОНА-ЗА
ПОДИЗВОЂАЧА**

У вези члана 75. став 2. Закона о јавним набавкама, као заступник понуђача дајем следећу

ИЗЈАВУ

Подизвођач _____ у
отвореном поступку "**Грађевински радови**" бр. 34/1.3.2. поштовао је обавезе које
произлазе из важећих прописа о заштити на раду, запошљавању и условима рада,
заштити животне средине и нема забрану обављања делатности која је на снази у време
подношења понуде.

Датум

М.П.

Понуђач

Образац бр. 7

МОДЕЛ УГОВОРА

Уговорне стране:

1. **ЈП "ГАС-РУМА" Рума**, ул. ЈНА бр. 136, матични број: 08593205, ПИБ: 102133040, текући рачун 105-82047-74, (у даљем тексту: "наручилац") које заступа директор Рада Маравић
2. _____, са седиштем у _____, ул. _____ бр _____, матични број: _____ ПИБ: _____ текући рачун: _____ (у даљем тексту: "извођач") које заступа _____

ПРЕДМЕТ УГОВОРА

Члан 1.

Предмет уговора је извођење грађевинских радова на продужењу дистрибутивне гасне мреже и изградњи типских, групних и индивидуалних гасних прикључака на територији општина Рума и Ириг и ближе је одређен усвојеном понудом извођача број.....од.....2019. године, која је саставни део овог уговора, техничком документацијом по којој се изводе радови и овим уговором.

Ради извршења радова који су предмет овог уговора, извођач се обавезује да обезбеди неопходну радну снагу, грађевинску механизацију и другу опрему неопходну за реализацију уговорених радова у уговореним роковима и у складу са важећим прописима и стандардима.

ВРЕДНОСТ РАДОВА

Члан 2.

Уговорне стране утврђују да цена свих радова који су предмет овог уговора износи:

УКУПНО без ПДВ	_____	РСД
ПДВ	_____	РСД
УКУПНО са ПДВ	_____	РСД

а добијена је на основу јединичних цена из усвојене понуде извођача бр.....од.....2019. године.

Наручилац се обавезује да, за извођење радова из члана 1. овог уговора, исплати извођачу средства у стварним износима на основу реализованих послова по испостављеним привременим и окончаној ситуацији.

Плаћање радова из члана 1. овог уговора вршиће се у року од _____ дана од дана фактурисања.

Уговорена цена је фиксна и не може се мењати услед повећања цене елемената на основу којих је одређена.

Осим вредности рада и услуга неопходних за извршење уговора, цена обухвата и трошкове организације градилишта, осигурања и све остале зависне трошкове извођача.

Члан 3.

Исплата изведених радова из члана 2. овог уговора вршиће се по испостављеним привременим ситуацијама сачињеним на основу оверене грађевинске књиге изведених радова и јединичних цена из усвојене понуде потписаним од стране стручног надзора Наручиоца.

Уколико Наручилац оспори испостављену ситуацију дужан је да исплати неспоран део ситуације.

Члан 4.

Комплетну документацију неопходну за оверу привремених ситуација, листове грађевинске књиге, одговарајуће атесте за уграђени материјал и другу документацију, Извођач доставља стручном надзору Наручиоца, који ту документацију чува до примопредаје и коначног обрачуна, у супротном се неће извршити плаћање тих позиција, што Извођач признаје без права приговора.

ИЗВОЂЕЊА РАДОВА

Члан 5.

Извођач ће вршити радове из члана 1. овог уговора sukcesивно током уговореног периода према потребама Наручиоца и на основу посебног налога Наручиоца за рад са техничким условима, скицом трасе и са сагласностима и условима власника инфраструктуре. Извођач је дужан да се стави на располагање Наручиоцу одмах од момента пријема налога из претходног става овог члана.

Члан 6.

Рок за извођење радова утврђује Наручилац појединачним налогом из члана 5. овог уговора. Радове на затрпавању ровова и довођење места радова у првобитно стање, Извођач је дужан да изведе најкасније два дана по завршетку машинских радова.

Члан 7.

Извођач ће део уговорених радова извршити преко подизвођача:

1.са седиштем уул.....бр.....
мат.бр.....ПИБ.....
2.са седиштем уул.....бр.....
мат.бр.....ПИБ.....

односно, у групи понуђача коју чине:

1.са седиштем уул.....бр.....
мат.бр.....ПИБ.....
2.са седиштем уул.....бр.....
мат.бр.....ПИБ.....

Извођач у потпуности одговара Наручиоцу за извршење уговорних обавеза, те и за радове изведене од стране подизвођача, као да их је и сам извео. Извођач одговара Наручиоцу за извршење уговорних обавеза неограничено солидарно са осталим понуђачима из групе понуђача.

ОБАВЕЗЕ ИЗВОЂАЧА

Члан 8.

Извођач се обавезује да радове који су предмет овог уговора изведе у складу са важећим прописима, техничким прописима, грађевинском дозволом, инвестиционо-техничком документацијом и овим уговором, а да по завршетку радова изведене радове преда Наручиоцу.

Извођач се обавезује:

- да по пријему инвестиционо-техничке документације исту прегледа и у року од 24 часа достави примедбе у писаном облику Наручиоцу на разматрање и даље поступање, неблаговремено уочене или достављене примедбе, које нису могле остати непознате да су на време сагледане, неће бити узете у обзир нити ће имати утицаја на рок за извођење радова;
- да пре почетка радова Наручиоцу достави решење о именовању одговорног извођача радова;
- да испуни све уговорене обавезе стручно, квалитетно, према важећим стандардима за ту врсту посла и у уговореном року;
- да обезбеди довољну радну снагу на градилишту и благовремену испоруку материјала и опреме за извођење уговором преузетих радова;
- да уведе рад у више смена, продужи смену или уведе у рад више извршилаца, без права на повећање трошкова или посебне накнаде за то уколико не испуњава предвиђену динамику;
- да обезбеди безбедност свих лица на градилишту, особа које долазе у обилазак градилишта, пролазника и учесника у саобраћају, тако да се Наручилац ослобађа свих одговорности према државним органима, што се тиче безбедности, прописа о заштити животне средине и радноправних прописа за време укупног трајања извођења радова до предаје радова Наручиоцу;

- да се строго придржава мера заштите на раду;
- да омогући вршење стручног надзора на објекту;
- да уредно води све књиге предвиђене законом и другим прописима који регулишу ову област;
- да поступи по свим основаним примедбама и захтевима Наручиоца датим на основу извршеног надзора и да у том циљу, у зависности од конкретне ситуације, о свом трошку, изврши поправку или поновно извођење радова, замену опреме, уграђеног материјала или убрзања извођења радова када је запао у доцњу у погледу уговорених рокова извођења радова;
- да по завршеним радовима одмах обавести Наручиоца да је завршио радове и да је спреман за њихов пријем;
- да сноси трошкове накнадних прегледа комисије за пријем радова уколико се утврде неправилности и недостаци;
- да у случају хитних интервенција изађе на терен у року од.....и без одлагања приступи реализацији неопходних радова;
- да гарантује квалитет изведених радова, употребљеног материјала и опреме, с тим да отклањању недостатка у гарантном року за изведене радове Извођач мора да приступи у року од 24 часа од дана пријема писменог обавештења Наручиоца.

Члан 9.

Извођач сам набавља, монтира, допрема и демонтира све потребне направе и остала помоћна средства за рад потребна за извођење предметних радова.

Члан 10.

Без писмене сагласности Наручиоца, Извођач није овлашћен да врши било какве измене и поправке на пројектима и објектима. Све штете настале на приступним путевима, електричним, водоводним, канализационим и телефонским прикључцима Извођач је дужан да о свом трошку поправи.

Члан 11.

Извођач је дужан да поред обавеза утврђених овим уговором обезбеди, и:

- потребну механизацију и потрошни материјал;
- руководиоца градилишта и о томе писмено извести Наручиоца, обавезно вођење грађевинске књиге и дневника;
- пријаву почетка радова надлежним државним органима.

ОБАВЕЗЕ НАРУЧИОЦА

Члан 12.

Наручилац се обавезује:

- да Извођачу исплаћује фактурисане и доспеле обавезе за изведене радове на начин регулисан чланом 2. и 3. овог уговора;
- да Извођачу преда техничку документацију;
- да обезбеди вршење стручног надзора над извршењем уговорних обавеза Извођача, о чему закључује посебан уговор са стручним надзором или га именује решењем
- да уведе Извођача у посао а по завршетку посла прими уговорене радове.

ГАРАНЦИЈА ЗА ИЗВРШЕНЕ РАДОВЕ

Члан 13.

Гарантни рок за изведене радове износи 2 године рачунајући од дана примопредаје радова који су предмет овог уговора.

Члан 14.

Извођач је дужан да у току гарантног рока, на први писани позив Наручиоца отклони о свом трошку све недостатке који се односе на уговорени квалитет изведених радова као и сва оштећења проузрокована овим недостацима.

Уколико је угрожена сигурност објекта због недостатака из претходног става овог члана Извођач је дужан да приступи отклањању недостатака у року од 24 часа по пријему позива Наручиоца.

Уколико није угрожена сигурност објекта рок за уклањање утврђених пропуста утврђују споразумно Наручилац и Извођач.

Члан 15.

Уколико Извођач не приступи извршењу своје обавезе из претходног става у роковима из члана 16. став 2. и 3. овог Уговора Наручилац има право да отклони недостатке ангажовањем другог лица, на терет Извођача задржавајући права из гаранције.

Члан 16.

У случају да Наручилац сам приступи отклањању недостатака из члана 16. овог уговора без представника Извођача, односно без његове сагласности, изузев случајева из претходног члана овог уговора, Извођач није дужан да призна настале трошкове, као ни продужење рока гаранције.

Изузетно из претходног става сако се укаже потреба за поправкама које спадају у текуће одржавање, Наручилац ће потребне поправке вршити без обавезе претходног позивања Извођача.

Члан 17.

Извођач се обавезује да по истеку гарантног рока сва настала оштећења на објекту отклони у најкраћем могућем року по позиву и трошку Наручиоца.

Наручилац је дужан да омогући Извођачу проверу основаности уложених приговора односно рекламација у гарантном року.

Ако је оштећење на објекту настало током гарантног периода без одговорности Извођача трошкови отклањања насталог оштећења падају на терет Наручиоца.

Члан 18.

По окончању радова на проширењу дистрибутивне мреже извођач ће од наручиоца затражити формирање комисије која треба да изврши технички преглед и примопредају извршених радова.

Технички преглед ће бити извршен по окончању грађевинских и машинских радова на мрежи из става 1. овог члана

Члан 19.

Извођач је дужан да о свом трошку у року који одреди комисија, отклони све недостатке које утврди комисија, а који су настали кривицом Извођача.

О отклањању примедби комисије Извођач даје писмену изјаву.

НЕПРЕДВИЂЕНИ И НАКНАДНИ РАДОВИ

Члан 20.

Уколико се током извођења уговорених радова појави потреба за извођењем вишкова радова Извођач је дужан да застане са том врстом радова и о томе обавести стручни надзор и Наручиоца у писменој форми.

Извођач није овлашћен да без писане сагласности Наручиоца мења обим уговорених радова и изводи вишкове радова.

Члан 21.

Извођач може и без претходне сагласности Наручиоца, а уз сагласност стручног надзора извести хитне непредвиђене радове уколико је њихово извођење нужно за сигурност објекта или спречавање штете, а изазвани су променом тла, појавом воде или другим ванредним и неочекиваним догађајима, који се нису могли предвидети приликом израде техничке документације.

Извођач и стручни надзор су дужни да истог дана кад наступе околности из става 1. овог члана обавесте Наручиоца.

Наручилац може раскинути уговор уколико би услед ових радова цена морала бити знатно повећана, о чему је дужан да без одлагања извести Извођача.

Извођач има право на правичну накнаду за учињене неопходне трошкове и исплату дела цене за до тада извршене радове.

Члан 22.

Накнадни радови су радови који нису уговорени и нису нужни за испуњење овог уговора, те уколико Наручилац захтева да се изведу потребно их је посебно уговорити. Фактички обављени накнадни радови, без писмено закљученог уговора су правно неважећи.

РАСКИД УГОВОРА

Члан 23.

Наручилац задржава право да једнострано раскине овај уговор у следећим случајевима:

- ако се на основу грађевинско дневника утврди да извођач неоправдано касни са извођењем радова или ако не поступи по конкретним налозима Наручиоца о хитној интервенцији;
- ако не изводи радове у складу са техничком документацијом Наручиоца;
- ако радови које Извођач изводи не одговарају прописима и стандардима за уговорену врсту радова, а извођач није поступио по примедбама стручног надзора;
- ако из неоправданих разлога прекине са извођењем радова;

Наручилац задржава право да једнострано раскине уговор и у случају недостатка средстава за његову реализацију или других оправданих разлога који се нису могли предвидети у тренутку спровођења јавне набавке из члана 1. овог уговора.

Уколико дође до раскида уговора пре завршетка свих радова чије извођење је предмет, заједничка комисија сачиниће записник о до тада стварно изведеним радовима и њиховој вредности у складу са овим уговором.

Уговор се раскида писменом изјавом која садржи основ за раскид уговора и доставља се другој уговорној страни.

У случају раскида уговора, Извођач је дужан да изведене радове обезбеди и сачува од пропадања, као и да Наручиоцу преда комплетну градилишну и другу документацију.

У случају раскида овог уговора изазваног кривицом Извођача, сву штету која настане раскидом уговора сноси Извођач.

ПРЕЛАЗНЕ И ЗАВРШНЕ ОДРЕДБЕ

Члан 24.

Све обавезе које доспевају у наредној буџетској години ће бити реализоване највише до износа средстава која ће им за ту намену бити одобрена у тој буџетској години.

Овај уговор се закључује на период од једне године, или до утрошка уговорених средстава, и производи правно дејство од дана потписивања обе уговорне стране.

Члан 25.

На сва питања која нису регулисана овим уговором примењују се одредбе Закона о планирању и изградњи и Закона о облигационим односима.

Члан 26.

Сва спорна питања која настану у вези са извршењем овог уговора, уговорне стране ће решавати споразумно.

У случају да спор не може бити решен споразумно, за решавање истог уговара се стварно и месно надлежни Привредни суд.

Члан 27.

Овај уговор је сачињен у шест истоветних примерака који имају снагу оригинала, од којих свака уговорна страна за своје потребе задржава по три примерка.

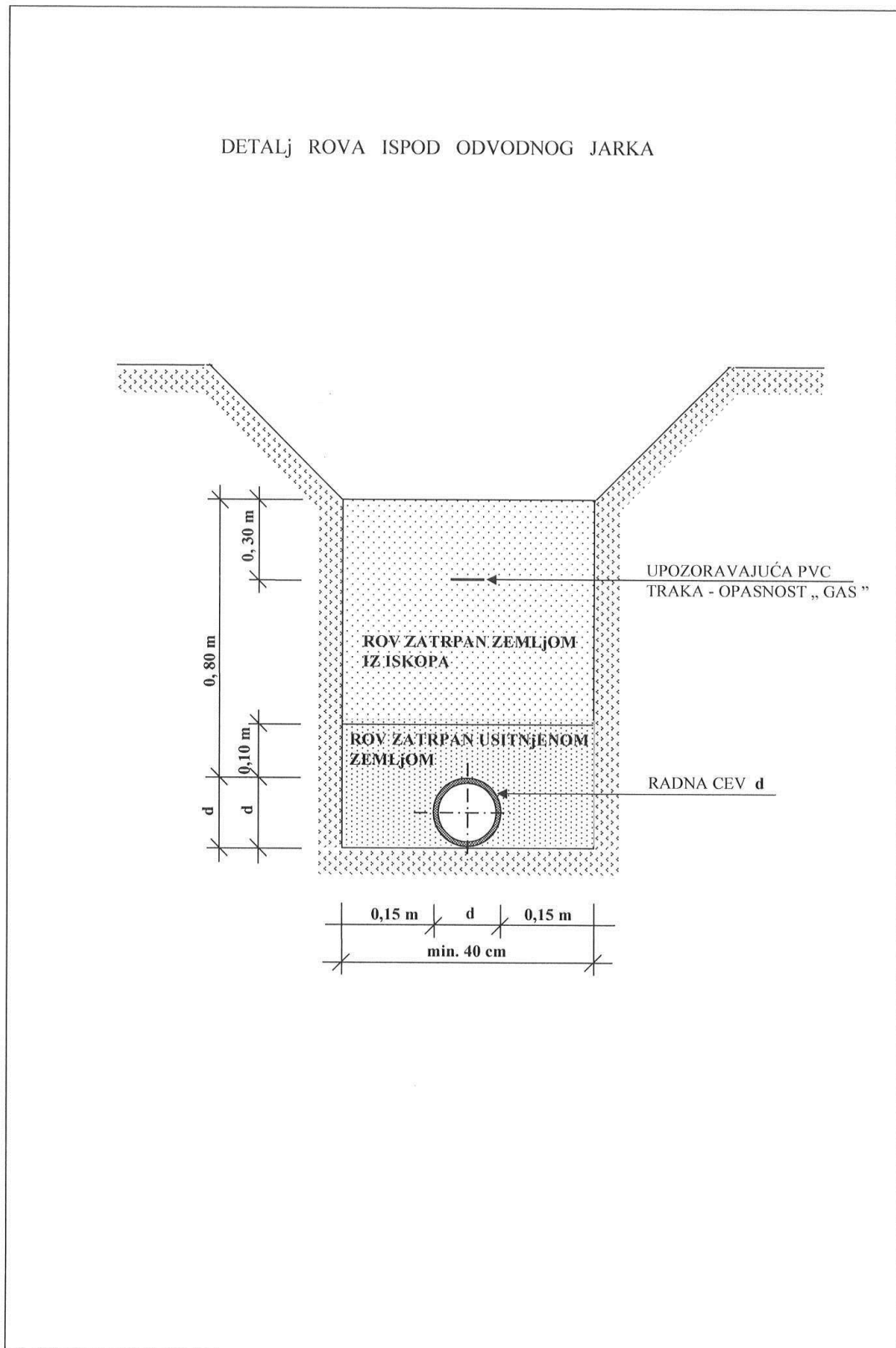
За Наручиоца

За Понуђача

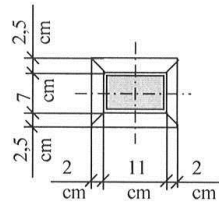
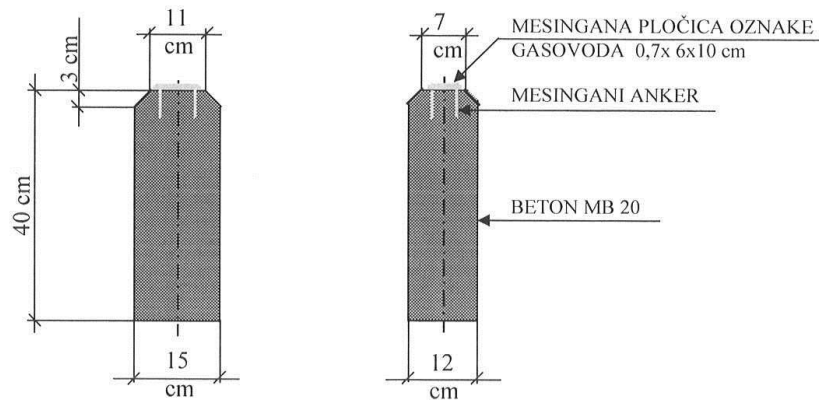
М.П. _____

М.П. _____

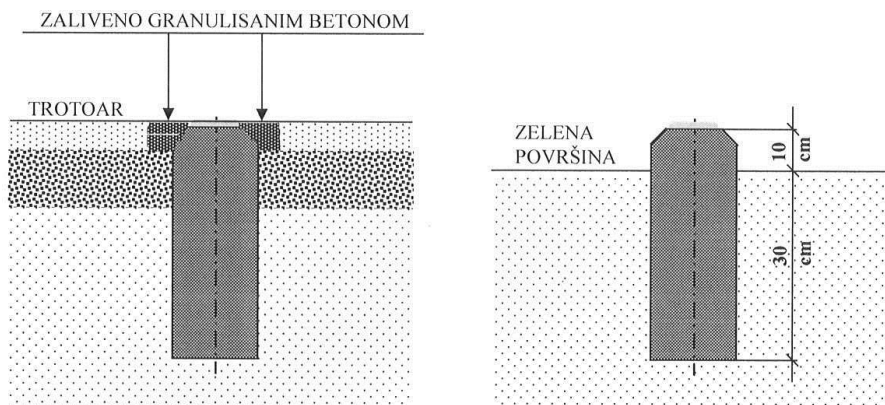
ПРИЛОЗИ



BETONSKI STUBIĆ SA OZNAKOM TRASE GASOVODA
TIPSKI CRTEŽ

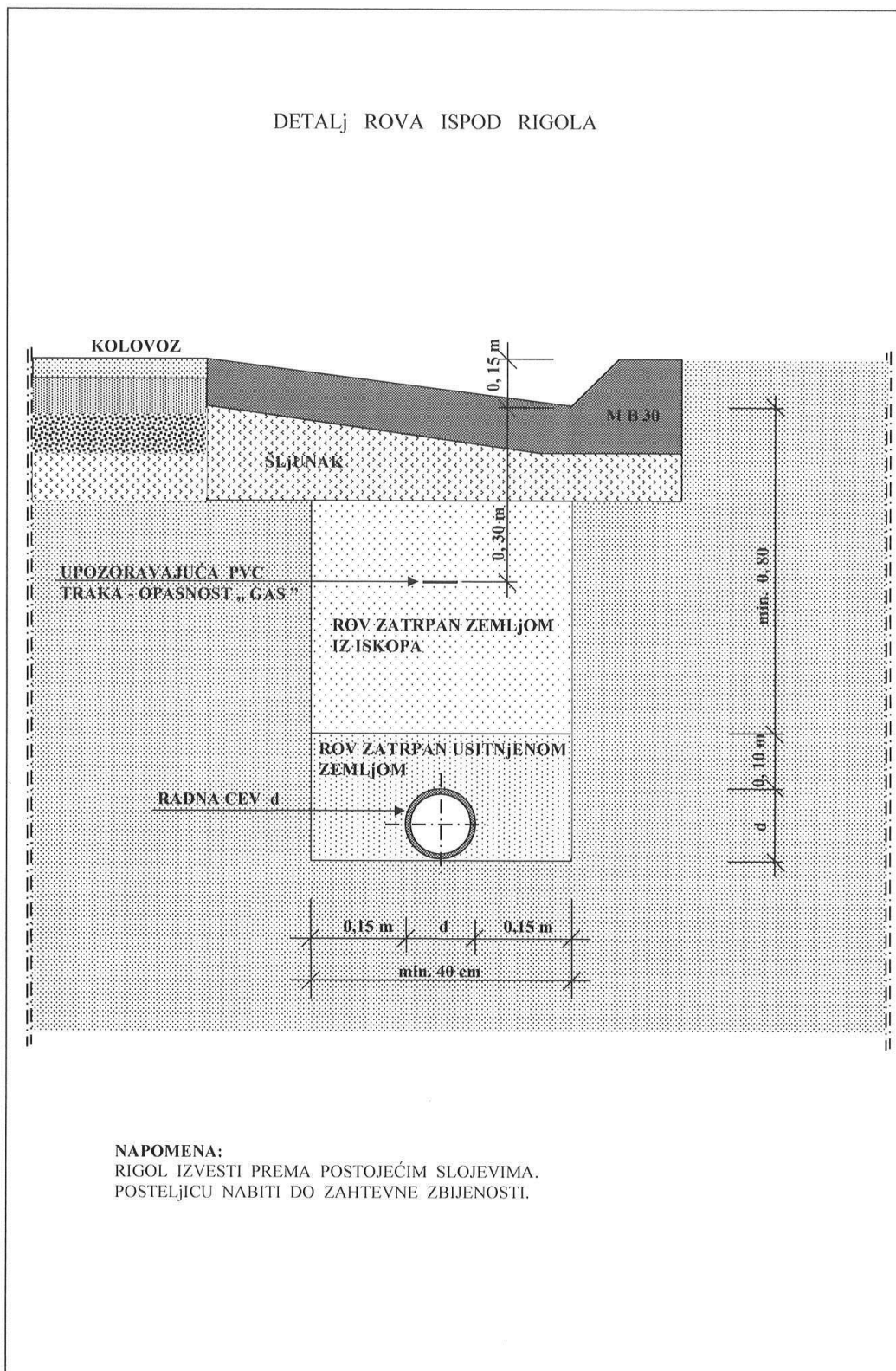


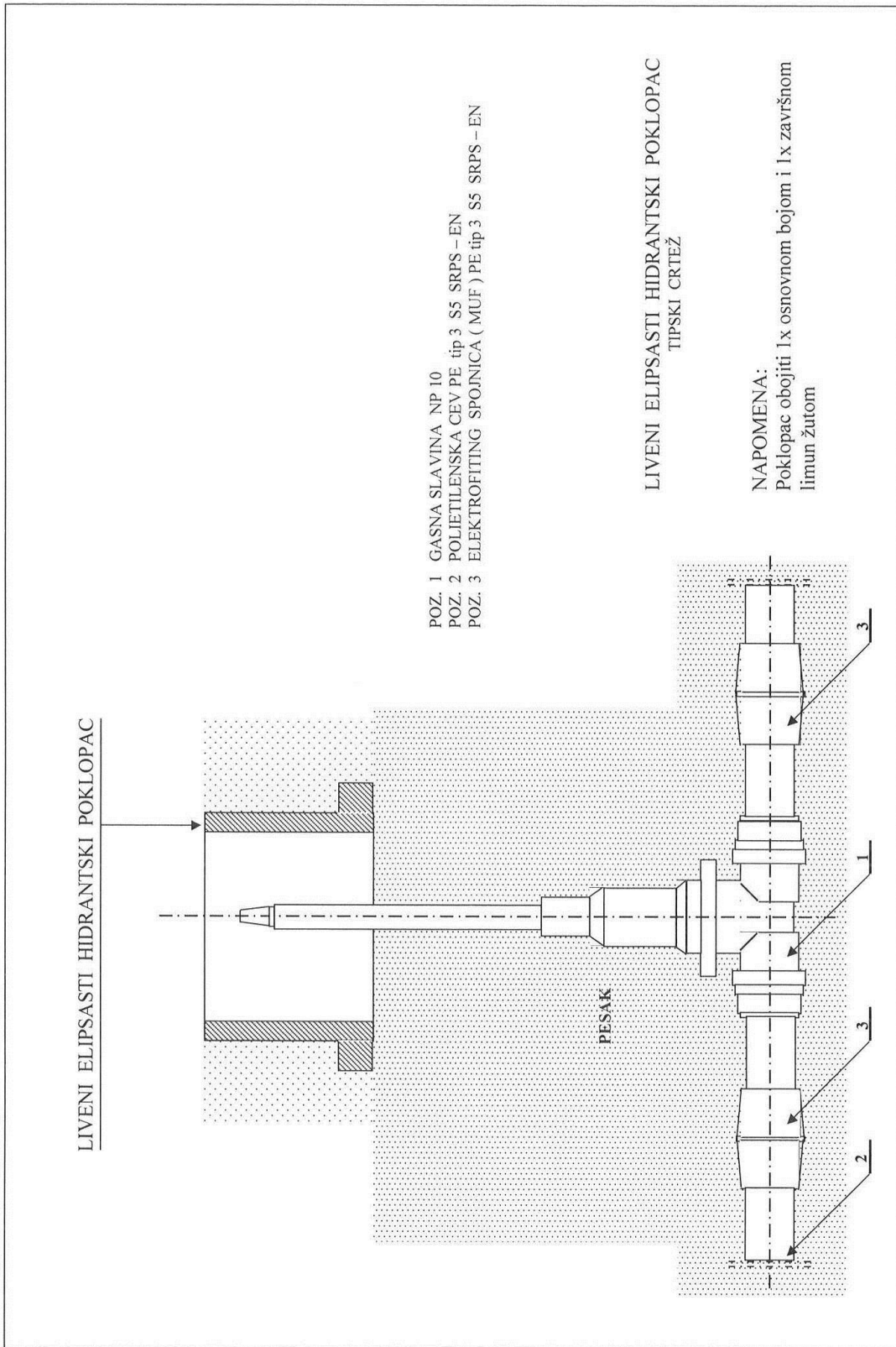
NAPOMENA:
MESINGANA PLOČICA SE UČVRŠĆUJE MESINGANIM
ANKERIMA ILI MESINGANIM ZAVRTNjIMA Ø 4x40



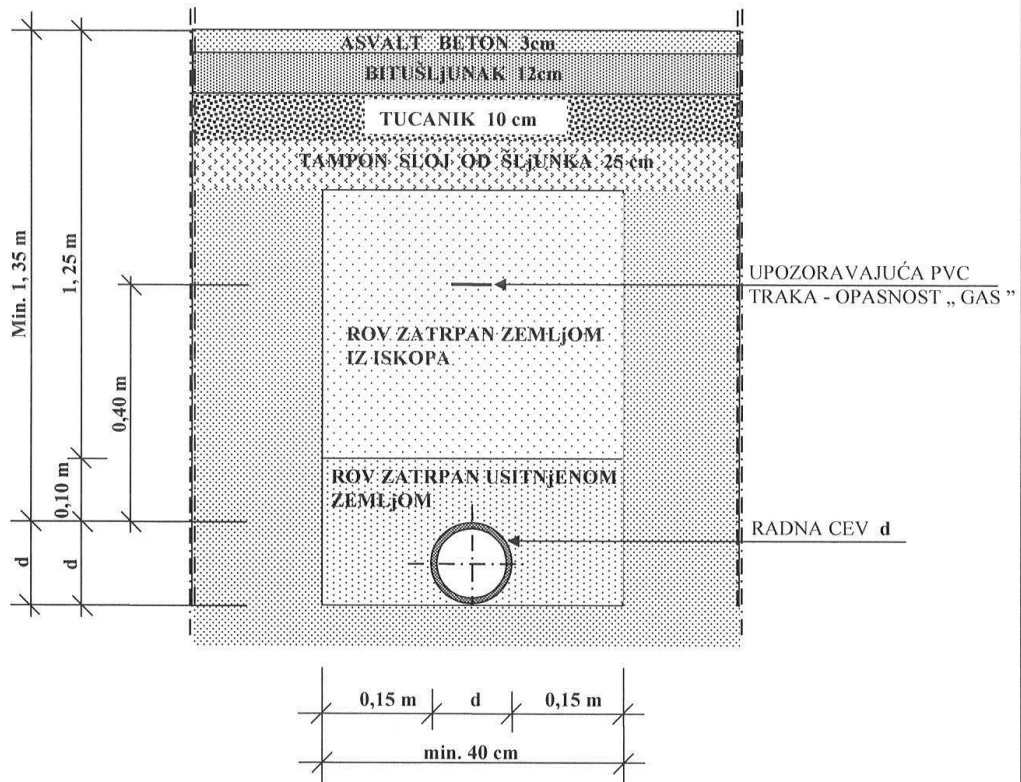
DETALJ OZNAKE GASOVODA U NASELJENOM MESTU
U TROTOARU I NA ZELENOJ POVRŠINI

DETALJ ROVA ISPOD RIGOLA



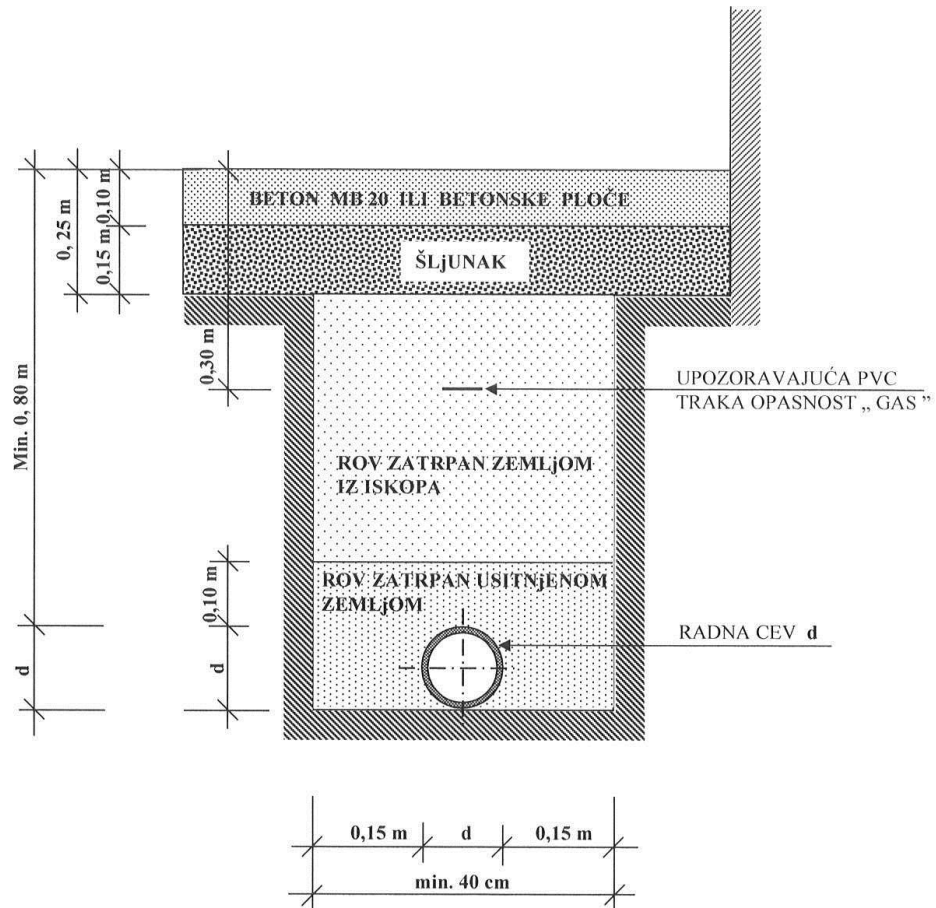


DETALJ ROVA U KOLOVOZU



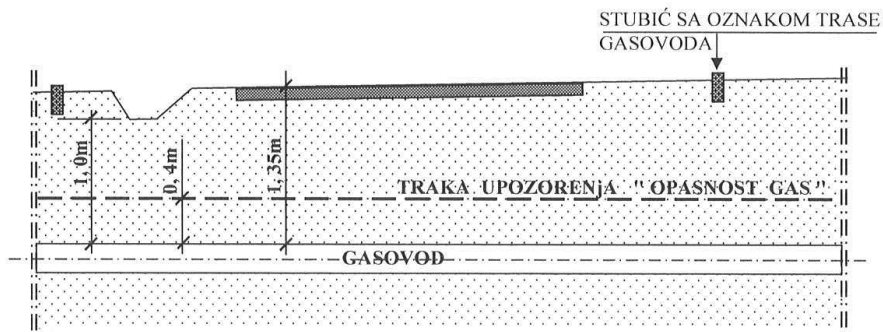
NAPOMENA:
KOLOVOZNU KONSTRUKCIJU IZVESTI U SLOJEVIMA KOJI SU UGRAĐENI U POSTOJEĆU
KOLOVOZNU KONSTRUKCIJU.
POTTLIO I POSTELJICU NABITI DO ZAHTEVANE ZBIJENOSTI.

DETALJ ROVA U TROTOARU

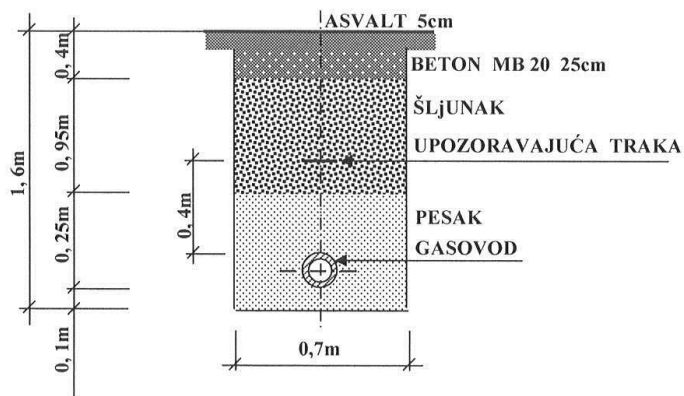


NAPOMENA:
TROTOAR IZVESTI PREMA POSTOJEĆIM SLOJEVIMA.
POSTELJICU NABITI DO ZAHTEVNE ZBIJENOSTI.

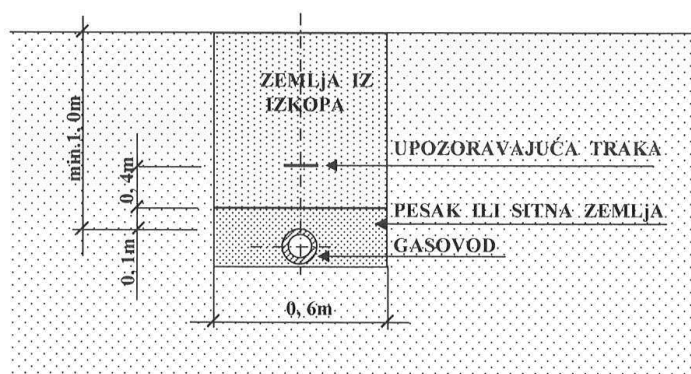
PROLAZ GASOVODA ISPOD PUTA BEZ ZAŠTITNE CEVI
-TIPSKI CRTEŽ

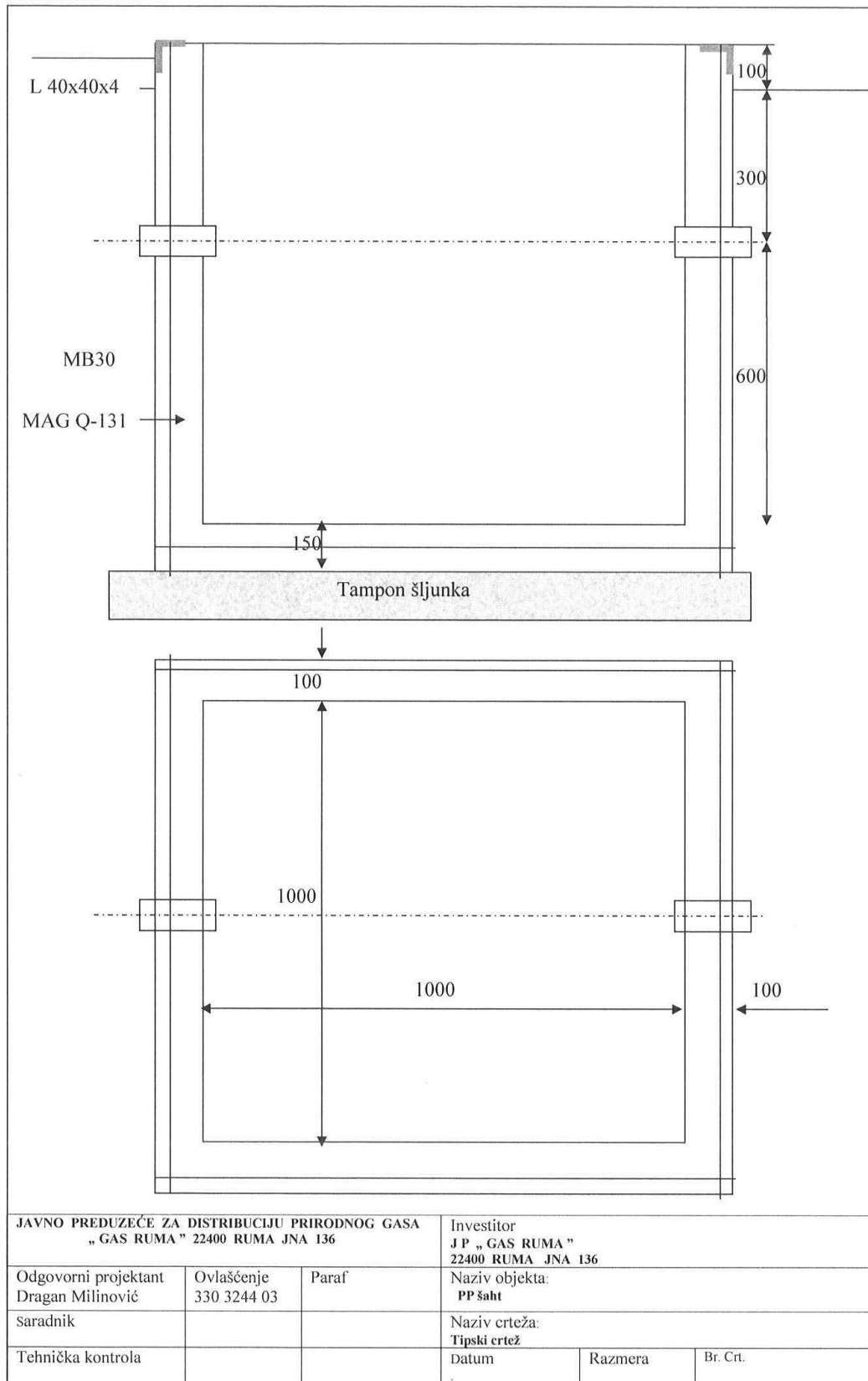


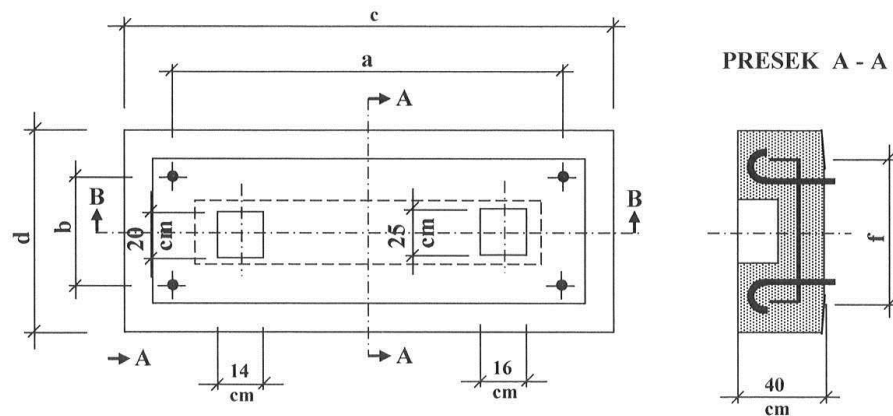
PROFIL ROVA ZA PROLAZ GASOVODA ISPOD PUTA



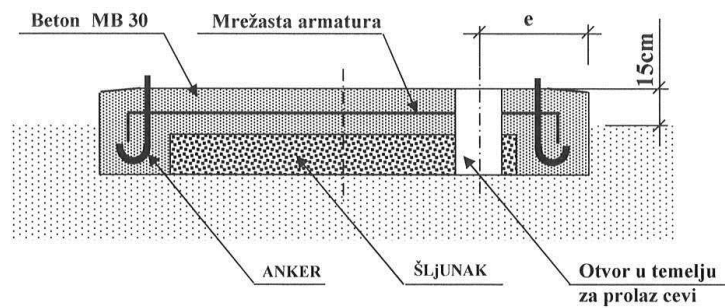
PROFIL ROVA - DEO U ZELENOM POJASU







PRESEK B - B



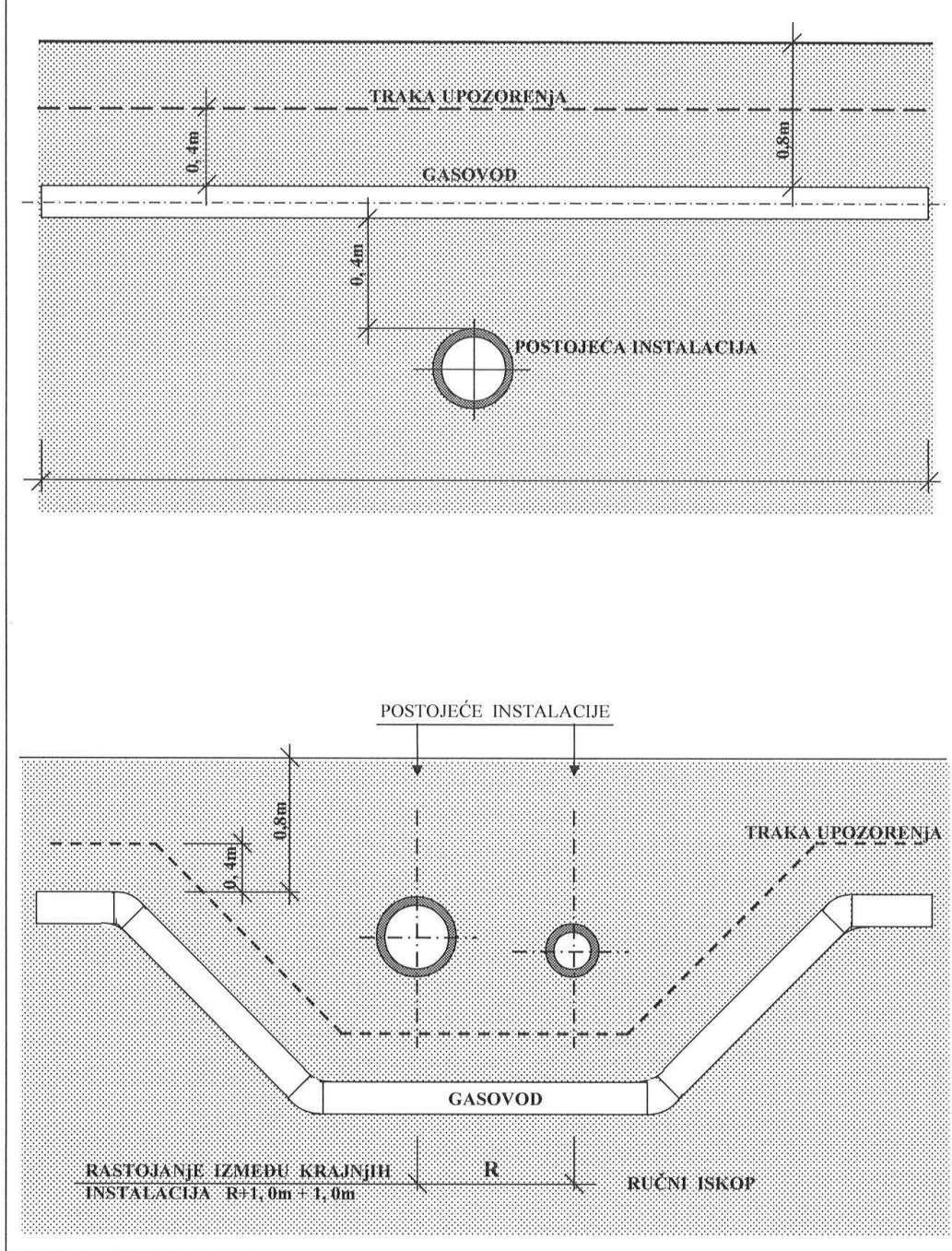
ARMIRANO BETONSKA PLOČA MB 30 SA ARMATUROM Q 221 NA PODLOZI OD
TAMPON ŠLJUNKA DEBLJINE 20 cm
ANKER Ø 20 X 300mm

MERE

a/cm	b/cm	c/cm	d/cm	e/cm	f/cm
188,	800	260	950	386	65

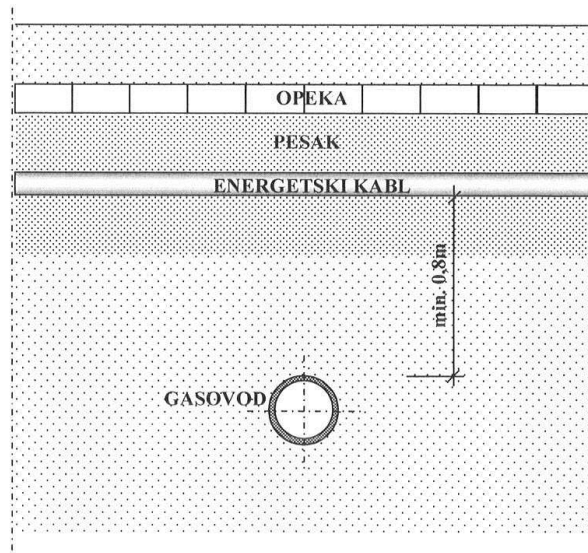
JAVNO PREDUZEĆE ZA DISTRIBUCIJU PRIRODNOG GASA „ GAS RUMA ” 22400 RUMA JNA 136			Investitor J.P. „ GAS RUMA ” 22400 RUMA JNA 136		
Odgovorni projektant Dražić Goran	Ovlašćenje	Paraf	Naziv objekta: TEMELJ MRS		
Saradnik Stevan Mandić			Naziv crteža: Tipski crtež		
Tehnička kontrola			Datum	Razmera	Br. Cr.

UKRŠTAJJE GASOVODA IZNAĐ I ISPOĐ POSTOJEĆIH INSTALACIJA
- TIPSKI CRTEŽ

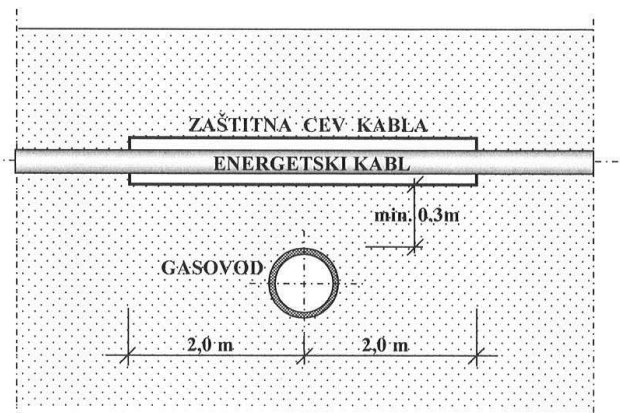


UKRŠTAJJE GASOVODA SA ENERGETSKIM KABLOM
SPECIJALNI SLUČAJ

SLUČAJ „A”



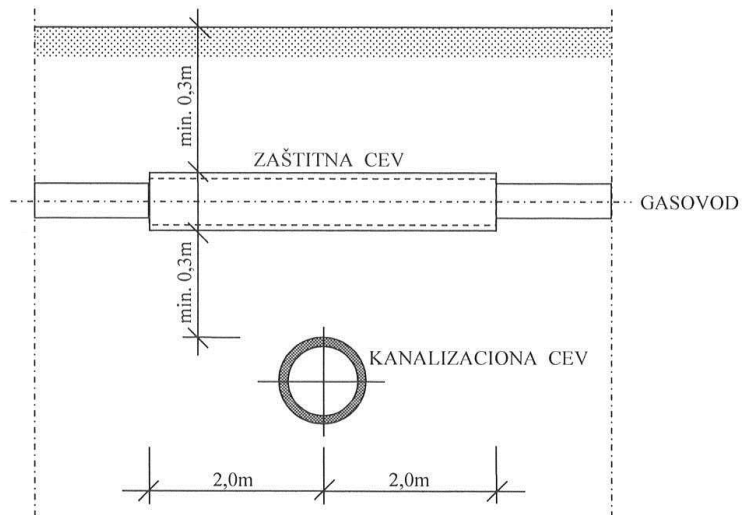
SLUČAJ „B”



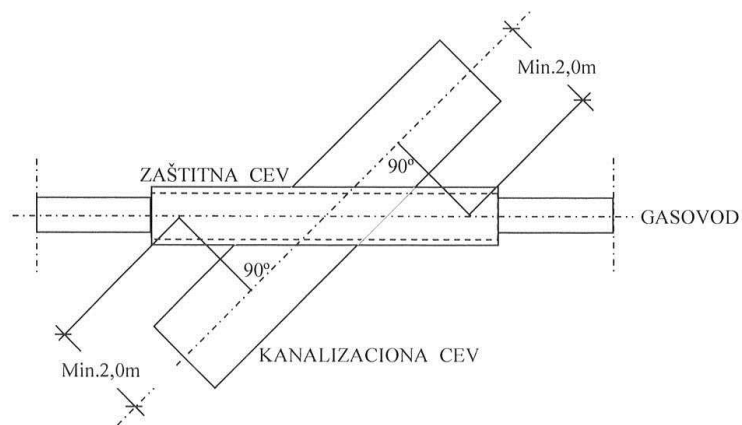
NAPOMENA:
PRIMENA ZAŠTITE JE ISTA AKO JE GASOVOD IZNAD ELEKTRIČNOG KABLA.

AKO NE MOŽE DA SE POSTIGNE ODSTOJANJE => 0,3 m GASOVOD POSTAVITI U
ČELIČNU ZAŠTITNU CEV ISTE DUŽINE.

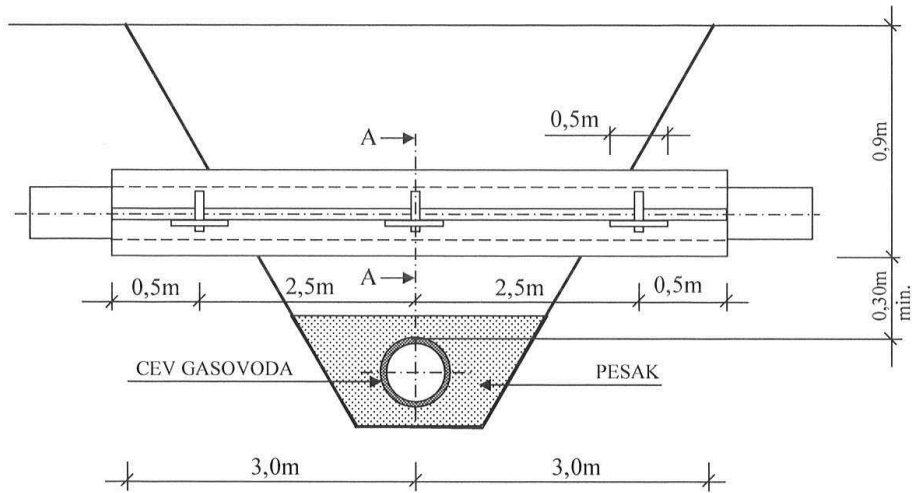
UKRŠTAJJE GASOVODA SA KANALIZACIJOM



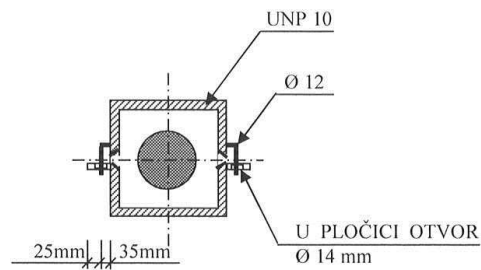
ZA UGO MIMOILAŽENJA MANJI OD 90°



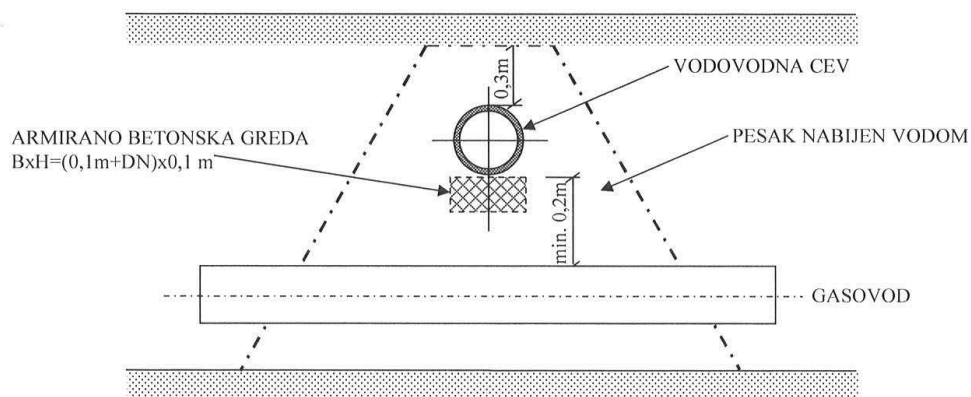
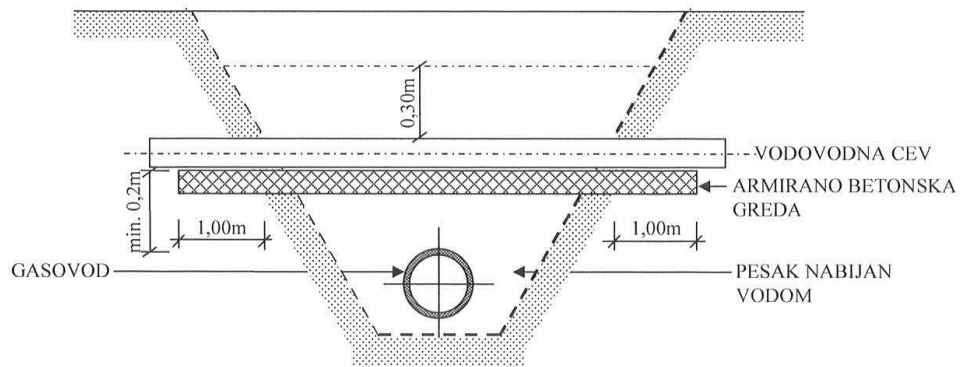
UKRŠTAJJE GASOVODA SA PTT KABLOM



PRESEK A-A



UKRŠTANJE GASOVODA SA VODOVODOM -specijalni slučaj-

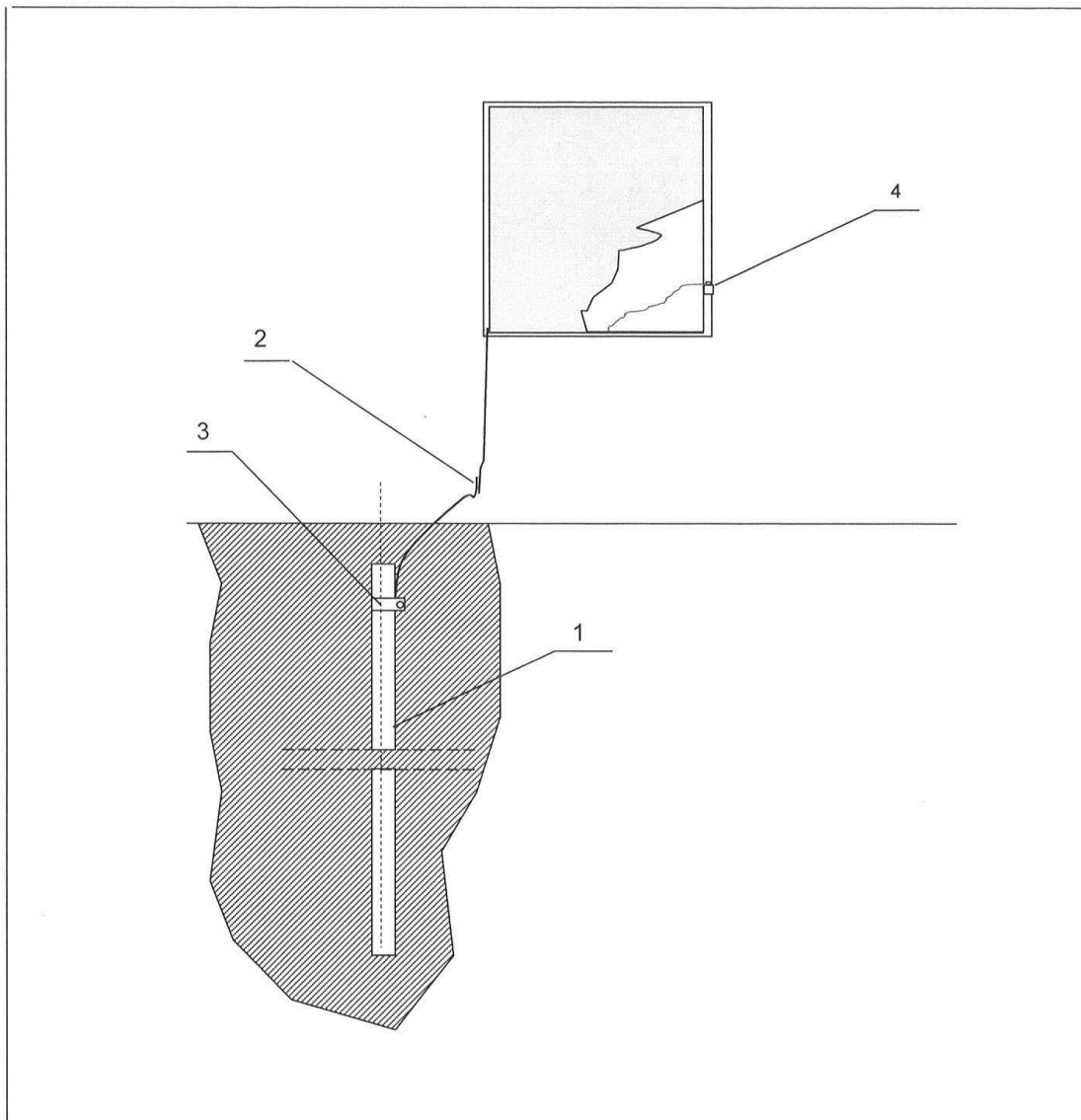


NAPOMENA:

AKO SE PRI VOĐENJU GASOVODA IZNAD VODOVODNE CEVI VRŠI OTKOPAVANJE I VODOVODNE CEVI, POTREBNO JE IZVRŠITI PODUPIRANJE PO ISTOM DETALJU.

PODUPIRANJE IZVODITI UKOLIKO VODOVODNA CEV NIJE SAMONOSIVA NA RASPONU POTREBNOG ISKOPA ROVA ZA POLAGANJE GASOVODA.

AKO JE GASOVOD IZNAD VODOVODA, ISTI JE U ZAŠTITNOJ ČELIČNOJ CEVI DUŽINE $L=2m+DN$ VODOVODA

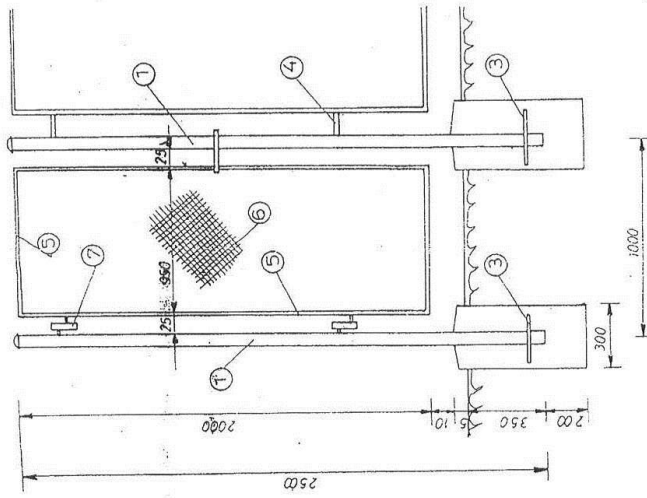


1.	Pocinkovana cev	m	2	Ø60,3		
2.	Ukrsni komad	kom	2			
3.	Pocinkovana traka	m	1,5	30x4		
4.	Bakarna pletenica	kom	1	16mm ²		
Poz	Naziv	J.M.	Količ.	Dimenzije	Materijal	Br.crteža

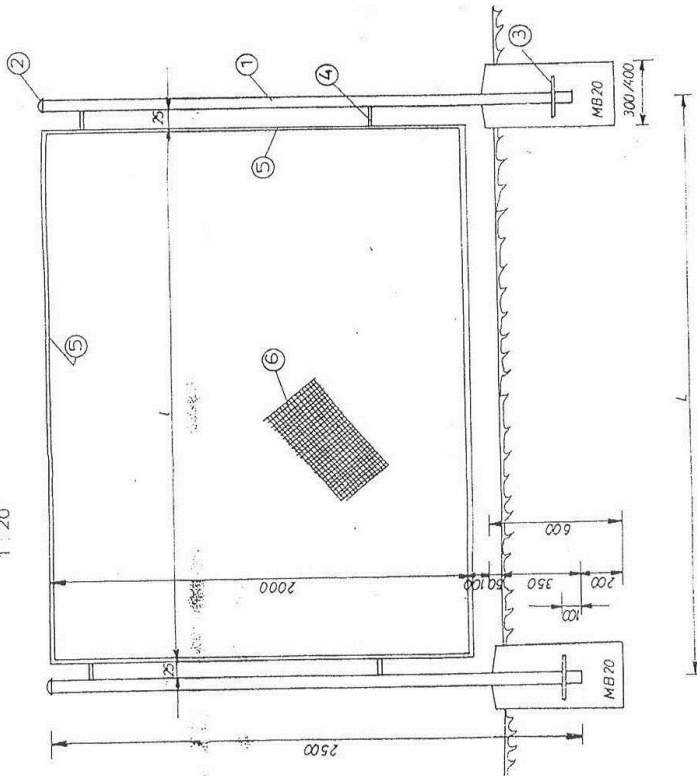
UZEMLJENJE SONDOM

BROJ PROJEKTA	FAZA	DATUM	LIST
INVESTITOR		JP "GAS-RUMA"	
OBJEKAT		GASNI PRIKLJUČAK	
MESTO GRADNJE			
ODG.PROJEKTANT			
SAR.PROJEKTANTA			

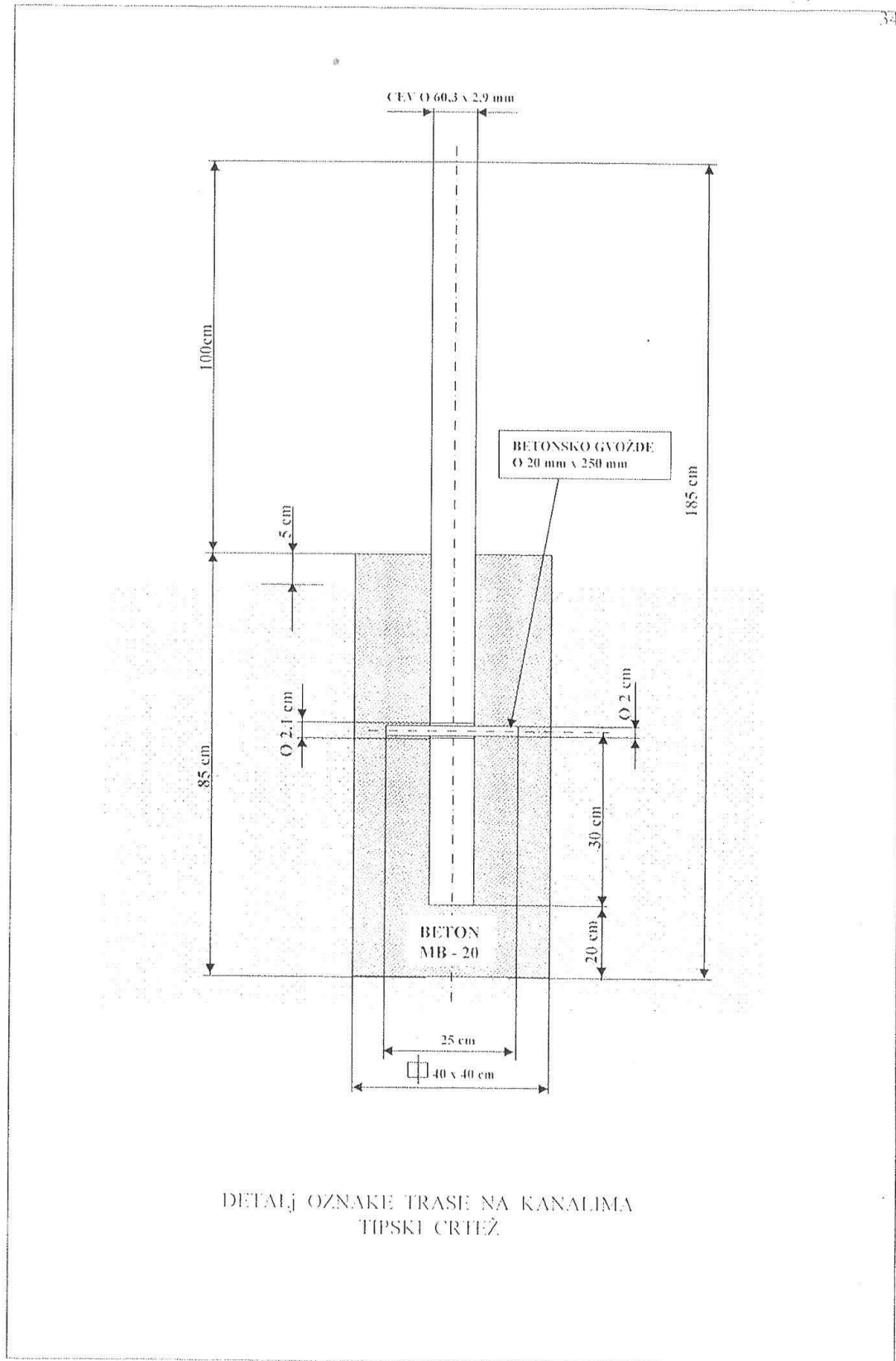
DETALJ VRATA
1 : 20

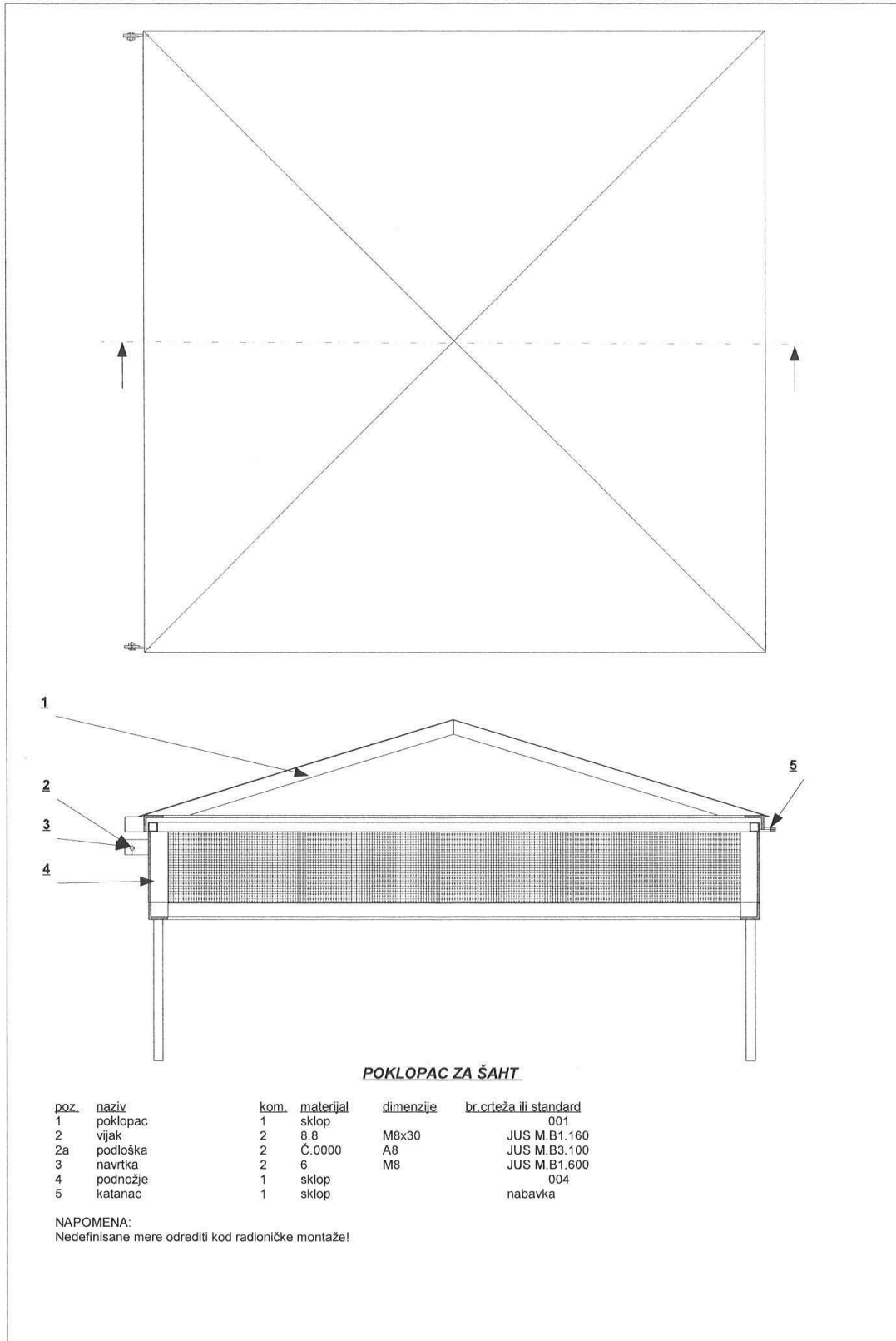


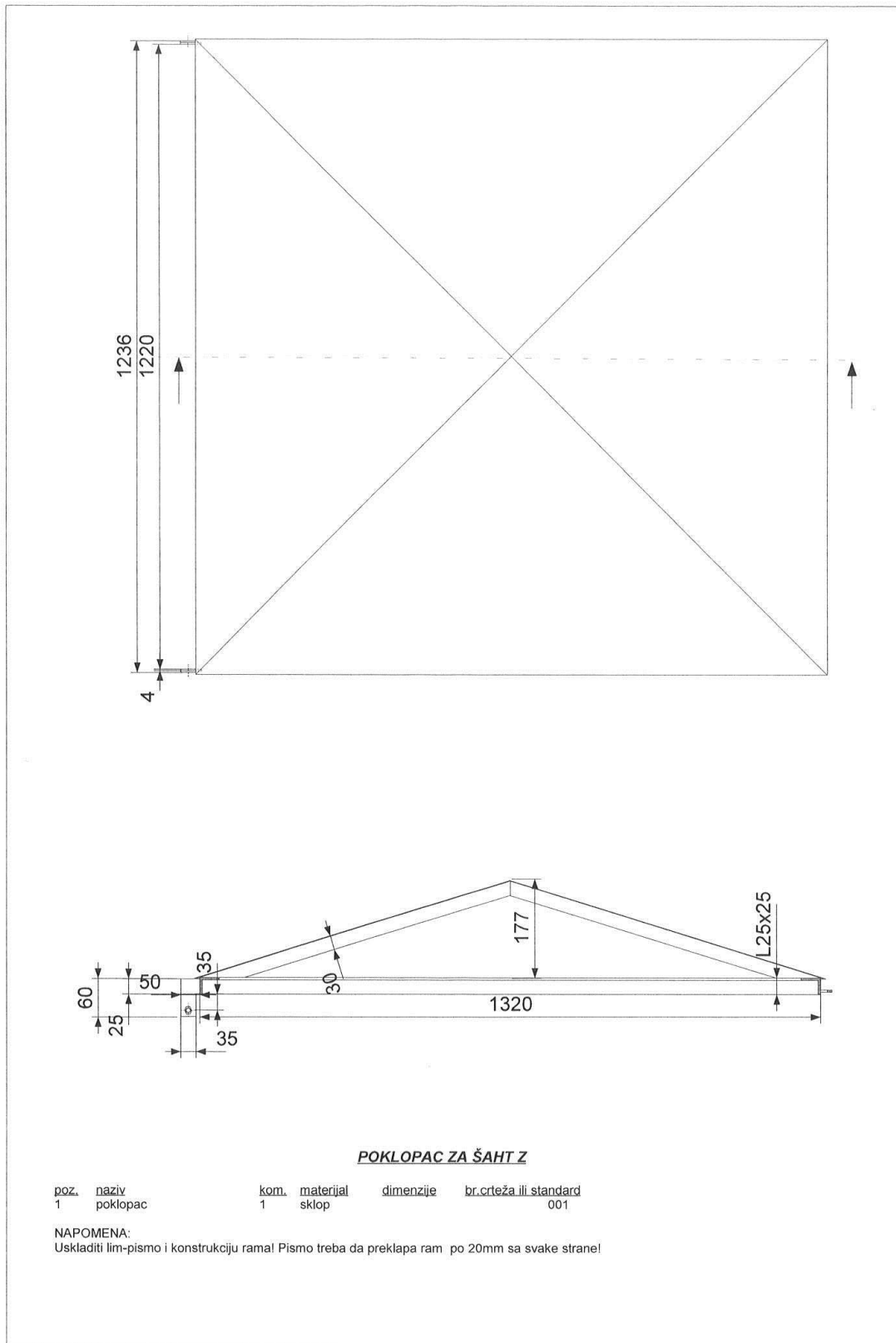
DETALJ OGRADE
1 : 20

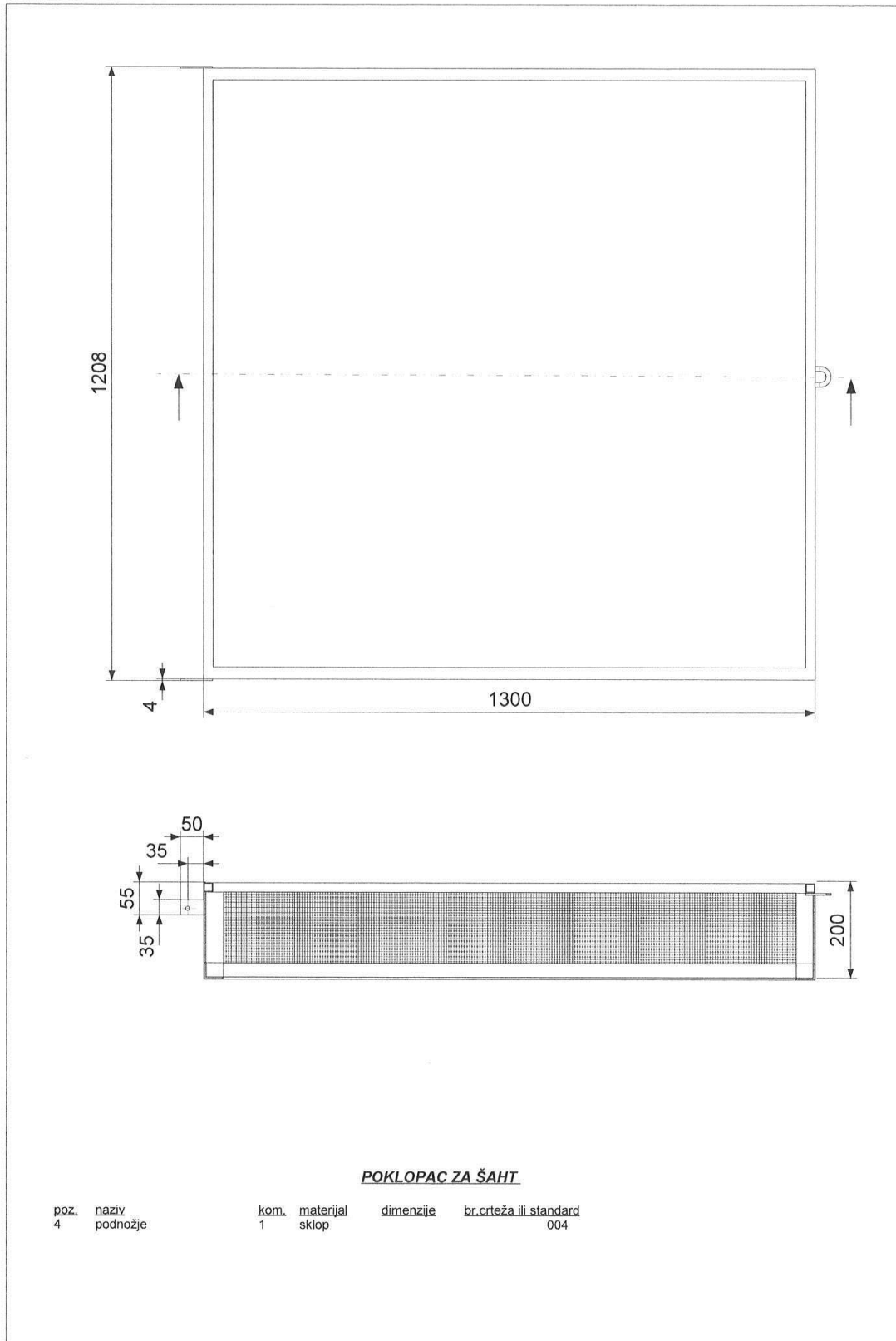


POZ.	OPIS POZICIJE OGRADE	MATERIJAL	VELIČINA
		mm	mm
1	STUB OGRADE	∅ 60/3	2500, 2000
2	KAPA STUBA	f 3	∅ 60
3	ANKER STOPE	∅ 12	250
4	DRŽAČ RAMA	∅ 12	20
5	RAM OGRADE	∅ 3/4"	L/2000
6	ISPUNA OGRADE	MREŽA	L/2000
7	ŠARKE		

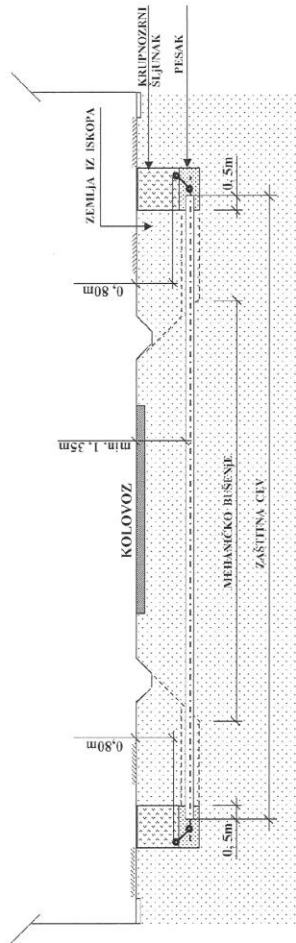






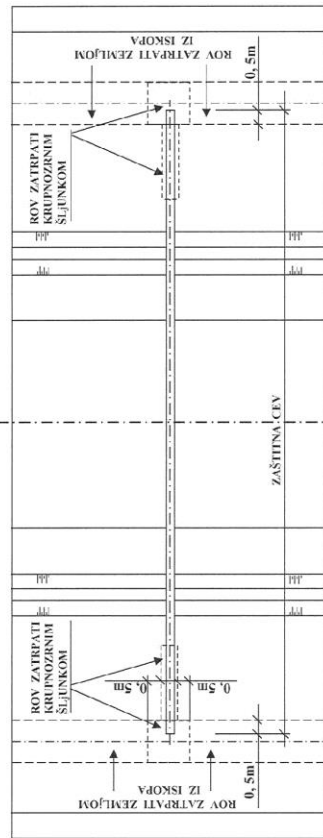
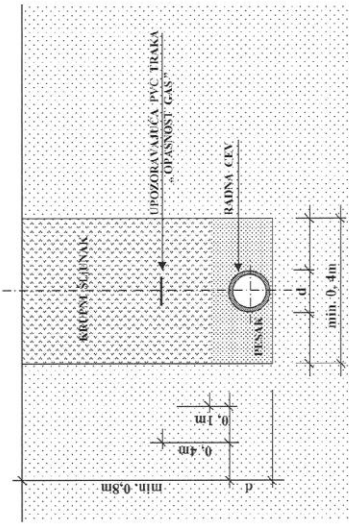


DETALJ PROLAZA GASOVODA ISPOD ULICE MEHANIČKIM BUŠENJEM
-TIPSKI CRTEŽ



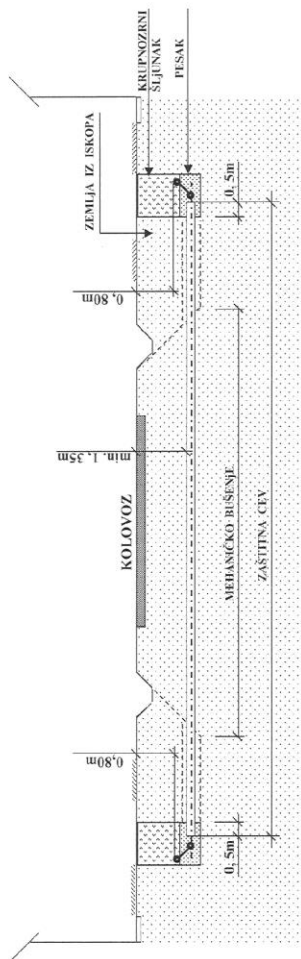
RADNA CEV	ZAŠTITNA CEV
d – 0.40	d – 0.168.3
d – 0.63	d – 0.168.5
d – 0.90	d – 0.219.1
d – 0.110	d – 0.219.1
d – 0.150	d – 0.273.0

POPREČNI PRESEK ROVA KOJI SE ZATRPAVA
KRUPNOZRNIM ŠLJUNKOM



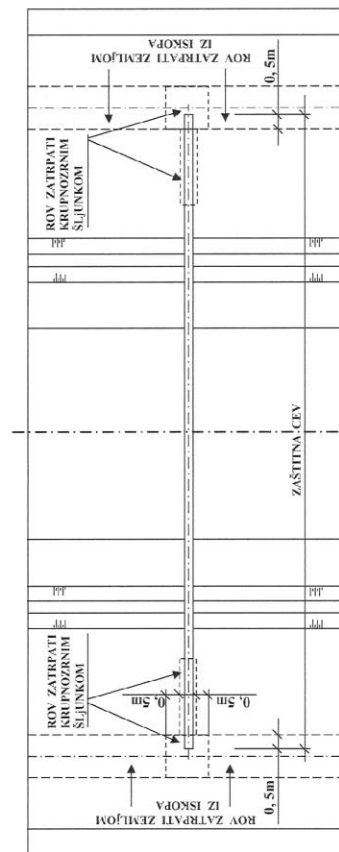
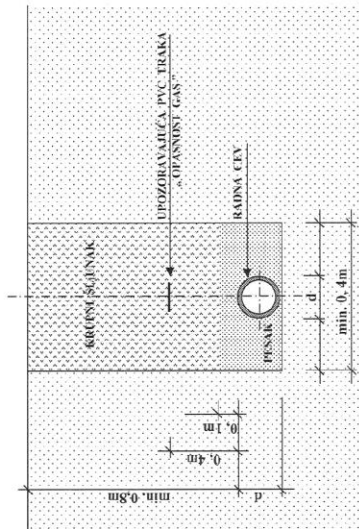
JAVNO PREDUZEĆE ZA DISTRIBUCIJU PRIRODNOG GASA "GAS ROMA" 22400 ROMA JNA 136	INVESTITOR JP "GAS ROMA" 22400 ROMA JNA 136
GLAVNI PROJEKTANT Dragan Milanović d. Ing.	NAZIV OBJEKTA: GASOVOD
SARADNIK Svetomir Mandić	NAZIV CRTEŽA: Detalj prolaza gasovoda ispod ulice mehaničkim bušenjem - tipski crtež
TEHNIČKA KONTROLA	DATAUM 09.03.2009.
	RAZMERA BR. CRT.

DETALJ PROLAZA GASOVODA ISPOD ULICE MEHANIČKIM BUŠENJEM
-TIPSKI CRTEŽ

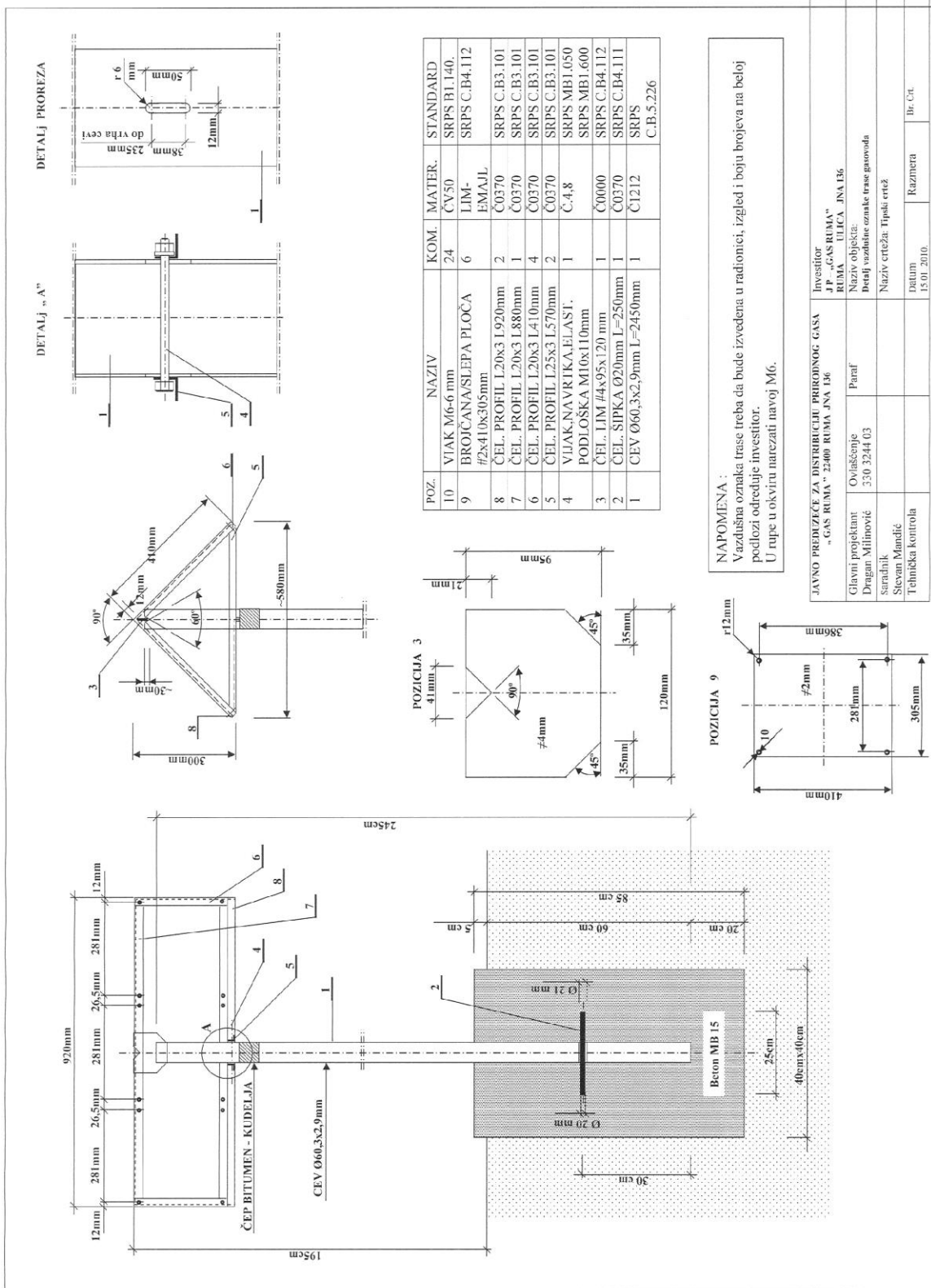


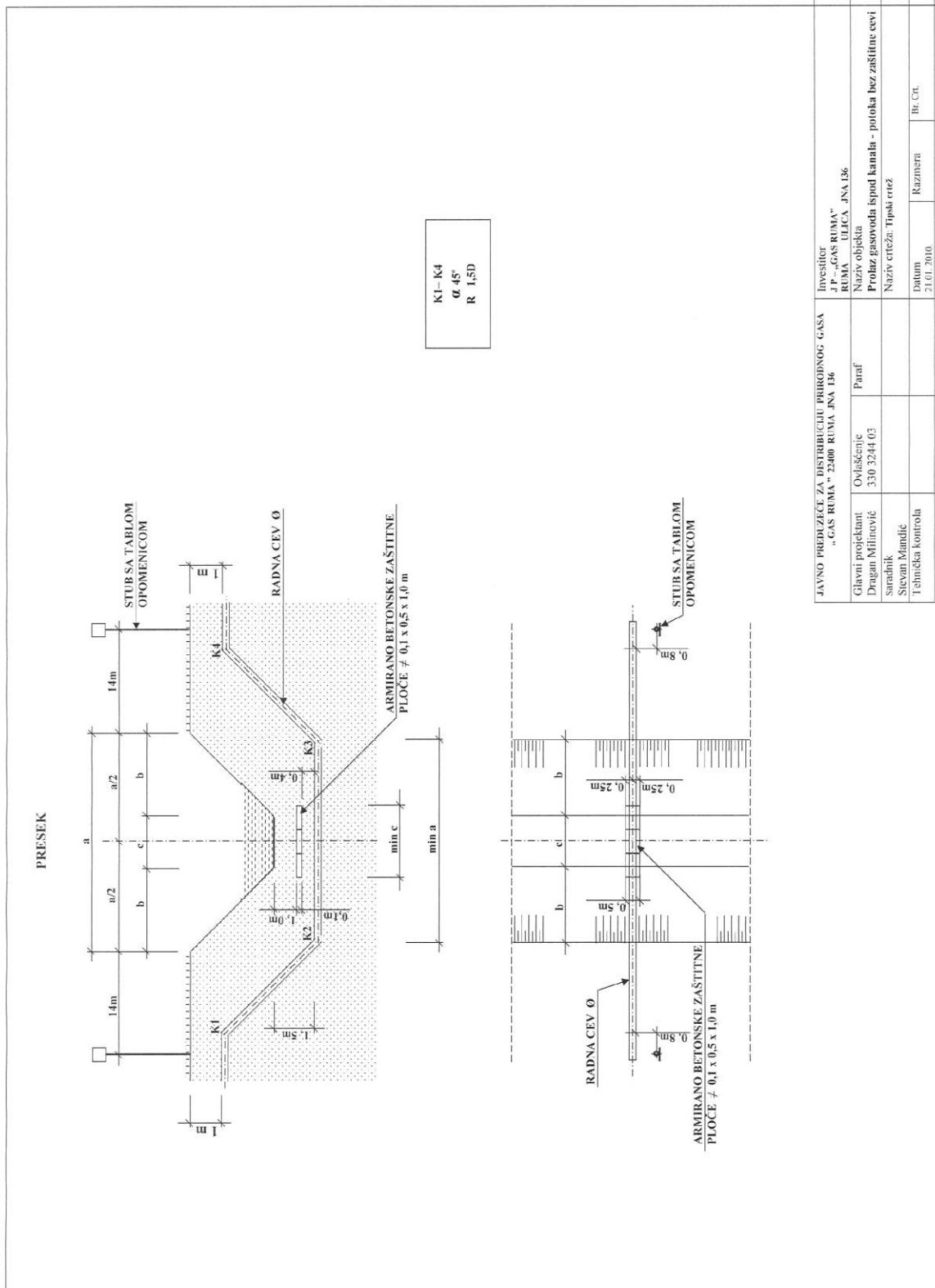
RADNA CEV	ZASTITNA CEV
d – 0 40	d – 0 110
d – 0 63	d – 0 110
d – 0 90	d – 0 180
d – 0 110	d – 0 225
d – 0 150	d – 0 250

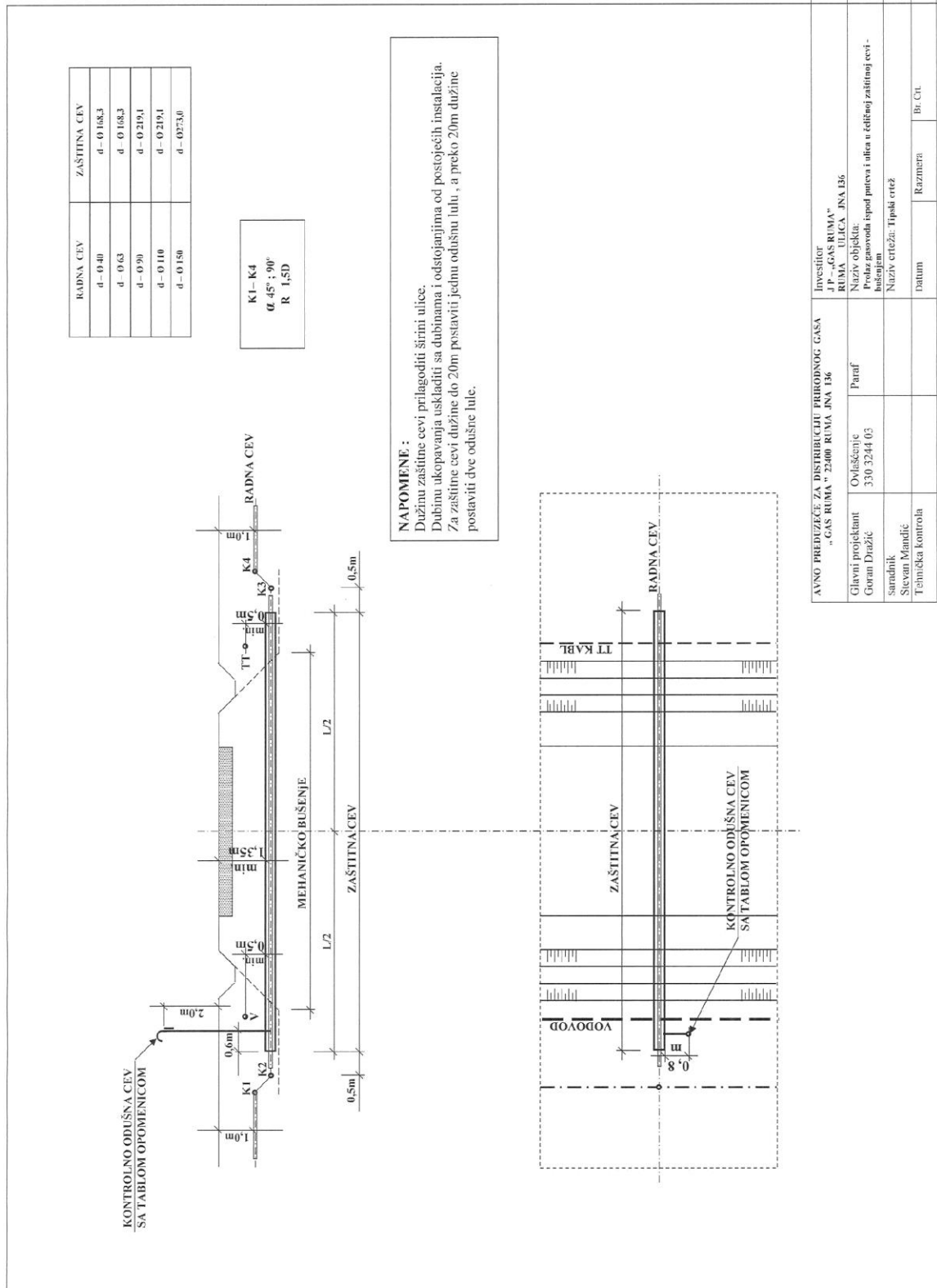
POPREČNI PRESEK ROVA KOJI SE ZATRPAVA
KRUPNOZRNIM ŠLJUNKOM



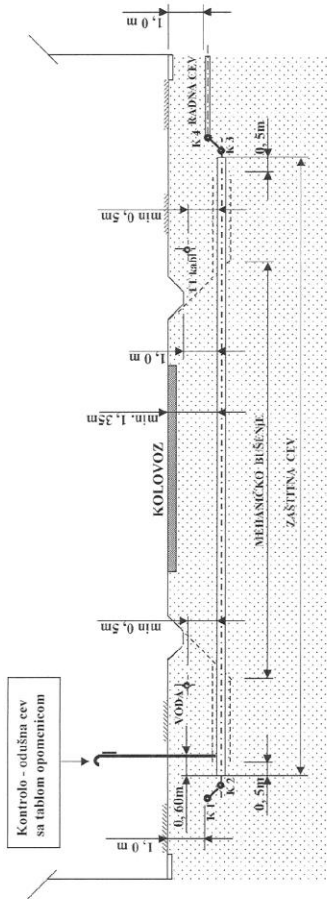
JAVNO PREDJEŽE ZA DISTRIBUCIJU PRIRODNOG GASA "GAS RUMA" - 23400 RUMA JNA 136	INVESTITOR "GAS RUMA"
PARAF	NAZIV OBJEKTA: 23400 RUMA JNA 136
OVLAŠĆENJE 330 3244 03	GASOVOD
SKLADNIK Stevan Mardeš	NAZIV CRTEŽA: Detalj prolaza gasovoda ispod ulice mehaničkim bušenjem - tipski crtež
TEHNIČKA KONTROLA	DATAUM 09.03.2009.
	RAZMERA BR. CRT.







DETALJ PROLAZA GASOVODA ISPOD PUTEVA I ULICA U ZAŠTITNOJ CEVI MEHANIČKIM BUŠENJEM
- TIPIJSKI CRTEŽ -

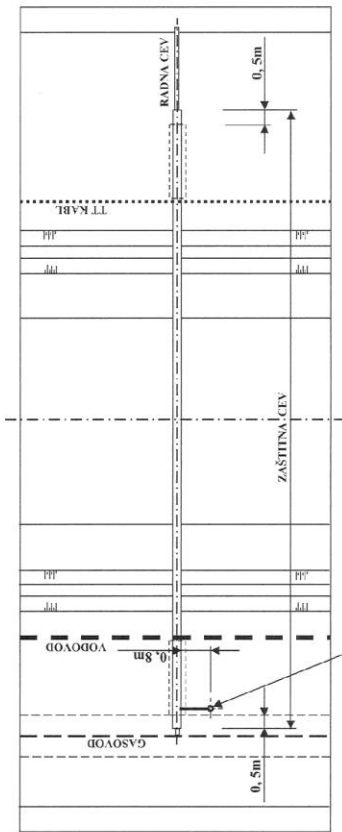


Kontrolo - odušna cev
sa tablom opomenicom

RADNA CEV	ZAŠTITNA CEV
d - 0.40	d - 0.110
d - 0.63	d - 0.110
d - 0.90	d - 0.180
d - 0.110	d - 0.225
d - 0.150	d - 0.250

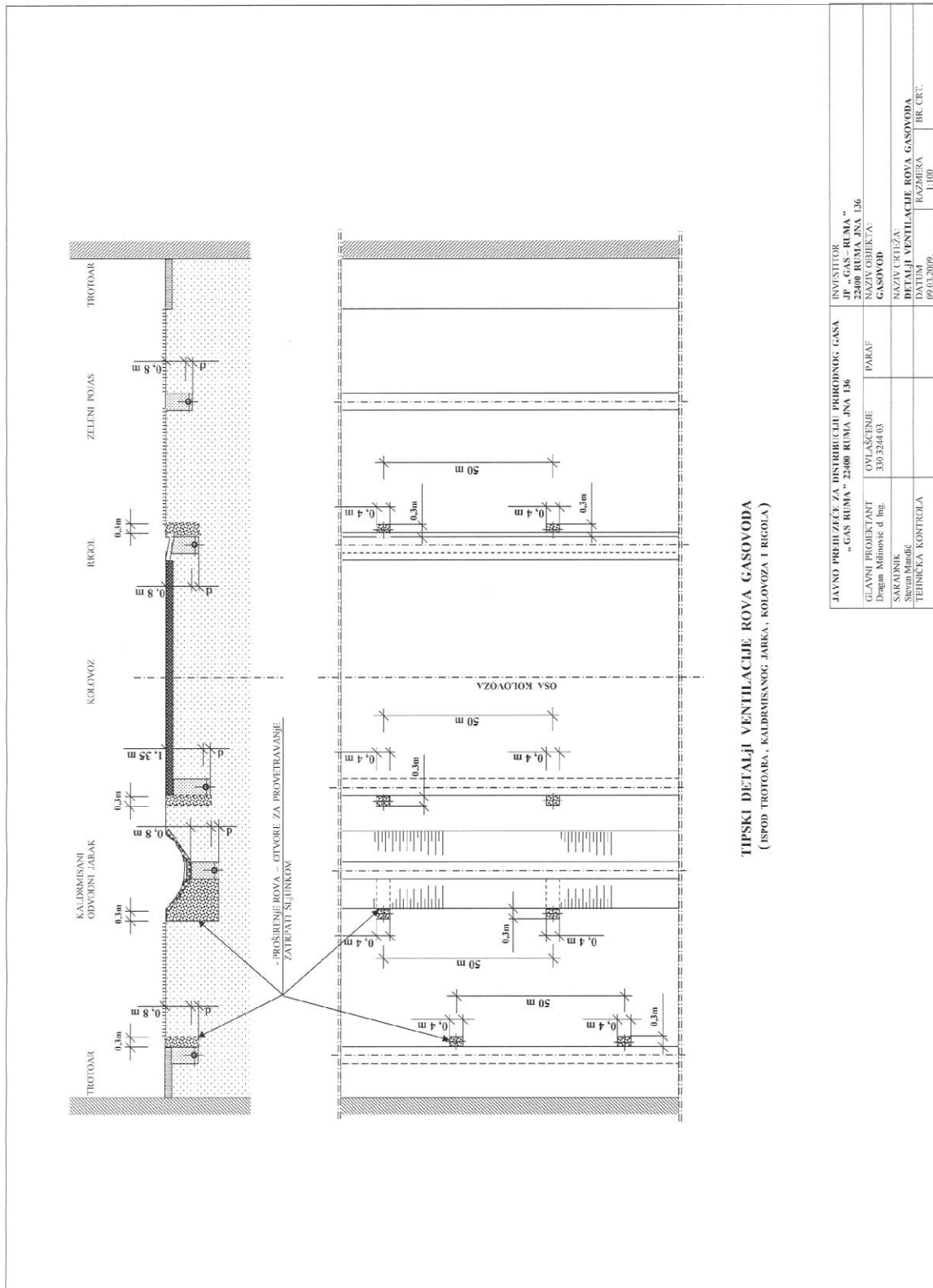
K1 - K4
α 45° ; 90°
R 1,5 D

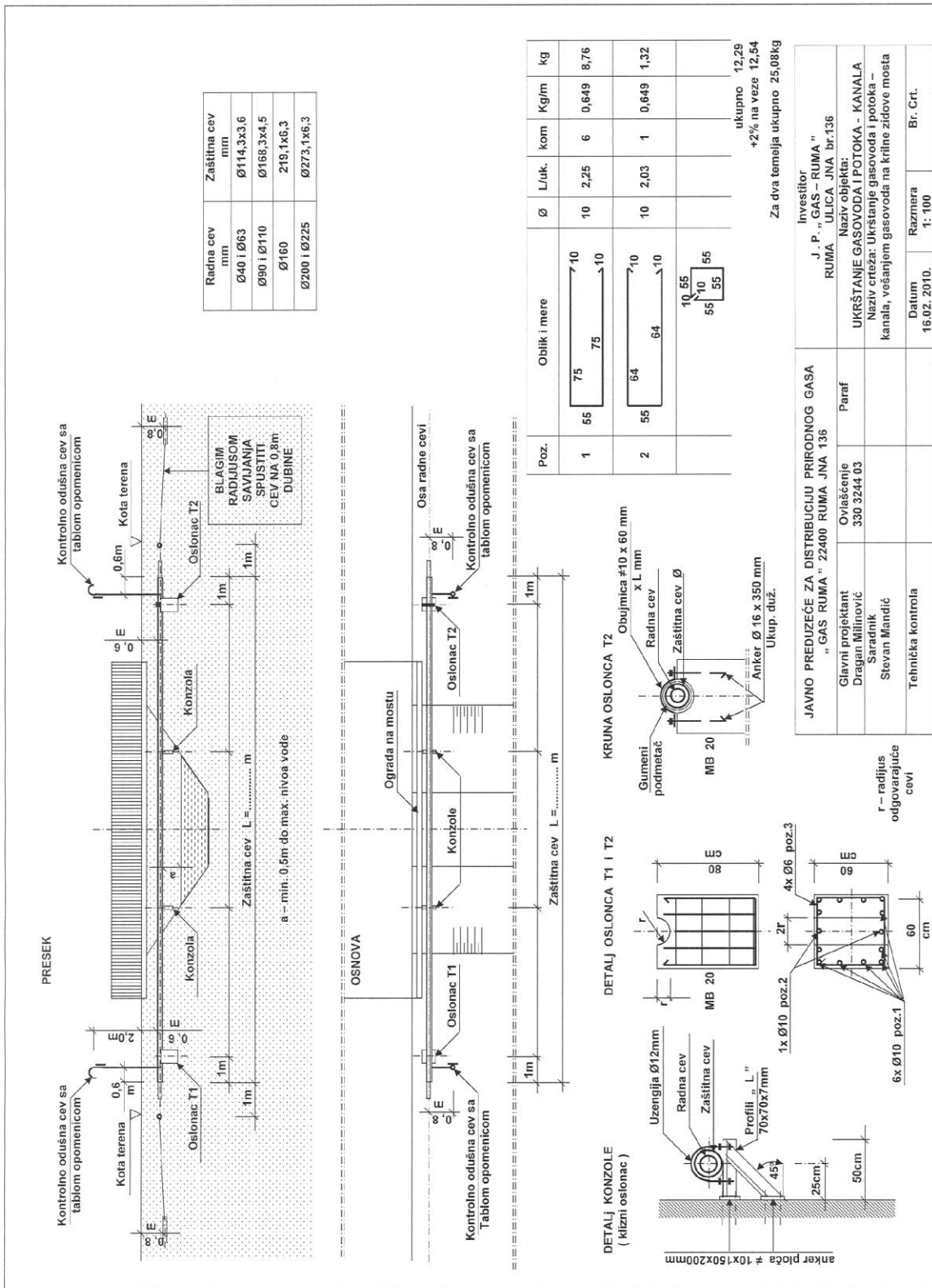
NAPOMENA :
Dužinu zaštitne cevi prilagoditi širini ulice.
Dubinu ukopavanja uskladiti sa dubinama i odstojanjima od postojećih instalacija.
Za zaštitne cevi dužine do 20m postaviti jednu odušnu lulu, a preko 20m postaviti dve odušne lule.



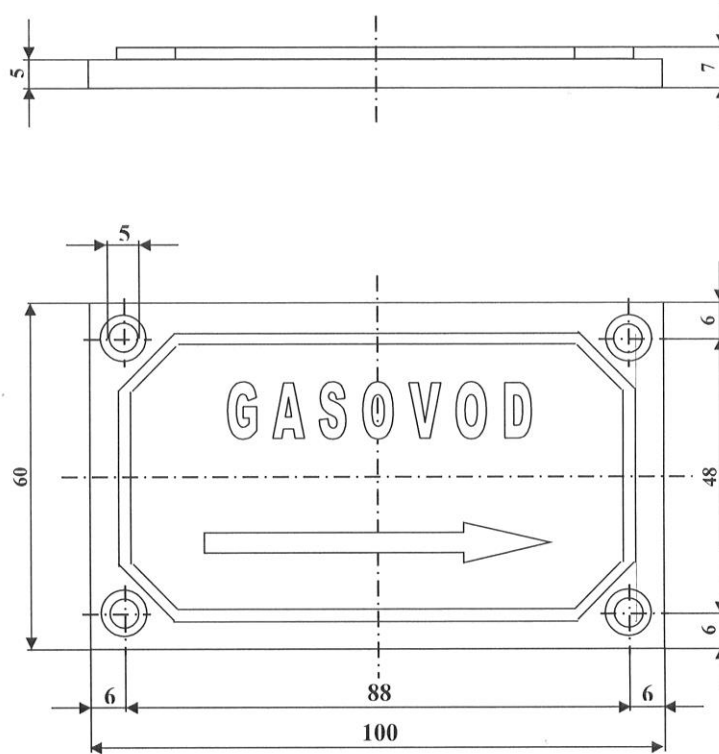
Kontrolo - odušna cev
sa tablom opomenicom

INVESTITOR		JP "GAS - RUMA"	
22400 RUMA JNA 136		22400 RUMA JNA 136	
NAZIV OBJEKTA:		GASOVOD	
NAZIV CRTEŽA:		Detalj prolaza gasovoda ispod puteva i ulica u zaštitnoj cevi mehaničkim bušenjem - tipični crtež	
DATAŠT:		EGMERA BR. CCT:	
GLAVNI PROJEKTANT	PARAF	OVLAŠTENJE	
SARADNIK			
TEHNIČKA KONTROLA			





MESINGANA PLOČICA ZA OZNAKU TRASE GASOVODA



NAPOMENA:
SLOVA, OKVIR I OZNAKA TREBA DA BUDU ISPUPČENI U VISINI
2mm
PLOČICU IZRADITI OD MESINGA
DATA OZNAKA PRAVCA MOŽE BITI JOŠ SKRETANJE, RAČVANJE
U JEDNOM ILI OBA PRAVCA
MERE SU DATE U MILIMETRIMA

OZNAKE PRAVCA TRASE GASOVODA NA PLOČICI

